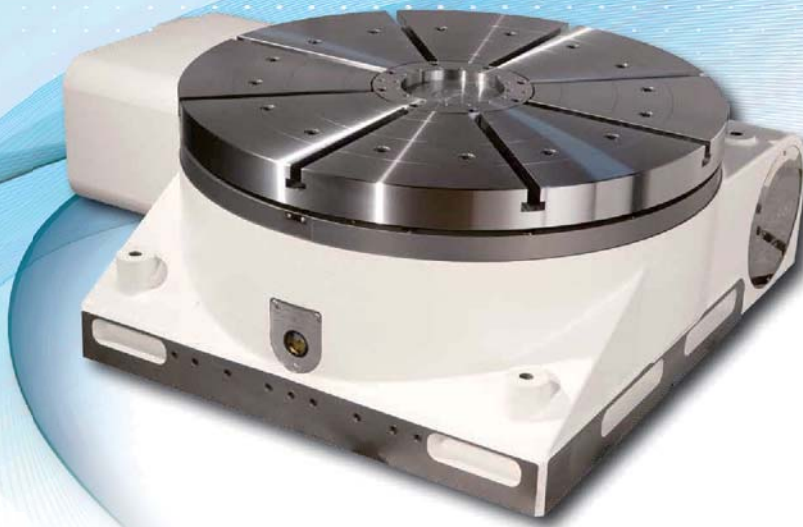


確かな実績の RollerDrive に大型円テーブルがシリーズ化!

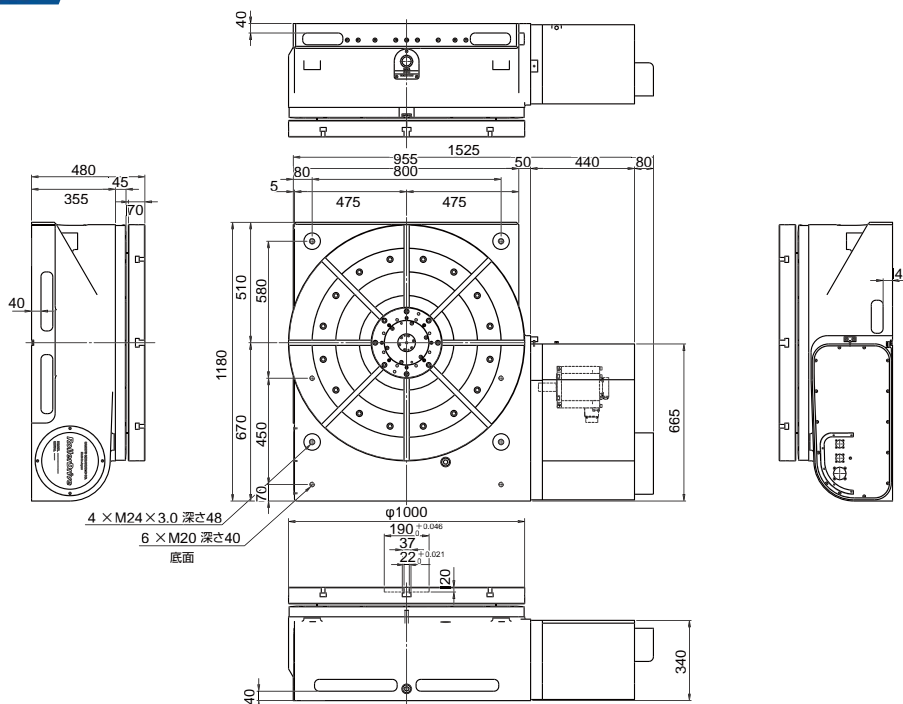
RollerDrive RCH1000



特長

- ▶ 回転テーブルφ 1000
- ▶ ゼロバックラッシュ・テクノロジーにより実現する卓越した動き
- ▶ 高速回転、高剛性
- ▶ メンテナンスフリーと高いコストパフォーマンス

寸法図



RollerDrive RCH1000



製品仕様

本体仕様		RCH1000
テーブル外径	mm	φ 1000
減速比		1/360
最高回転数 ^{※1}	min ⁻¹	11
割出精度	arc.sec	± 10
繰返し精度	arc.sec	8
潤滑方式		オイルバス (モービル SHC629 150cst)
潤滑油量	ℓ	21
塗装色		オウトツ N9 半ツヤ
製品質量	kg	3200
モータ仕様	MELDAS	HF703S-A48
	FANUC	αis30/4000
連続保持トルク ^{※1}	N・m	12000
最大保持トルク ^{※1}	N・m	40000

※1 FANUC 製モータ αis シリーズ仕様の数値

オプション仕様	RCH1000
油圧クランプ	クランプトルク : 15000Nm 油圧 3.5MPa
ロータリージョイント	ポート数 : 8 許容圧力 使用流体 : 油圧 6MPa、エア 0.7MPa
エンコーダ	RCN223F (ハイデンハイン)



株式会社
三共製作所

■本 社 〒114-8538 東京都北区田端新町3-37-3 PHONE. 03(3800)3330
 ■東京営業所 PHONE. 03(3800)3330 ■静岡出張所 PHONE. 0537(36)5715
 ■名古屋営業所 PHONE. 052(265)0577 ■宮城出張所 PHONE. 0228(23)5122
 ■大阪営業所 PHONE. 06(6253)1911 <http://www.sankyo-seisakusho.co.jp>

■ Global Office (International department)
 37-3,3-chome Tabatashinmachi Kita-ku
 Tokyo Japan 114-8538
 PHONE.+81-3-3800-3330 FAX.+81-3-3800-3380