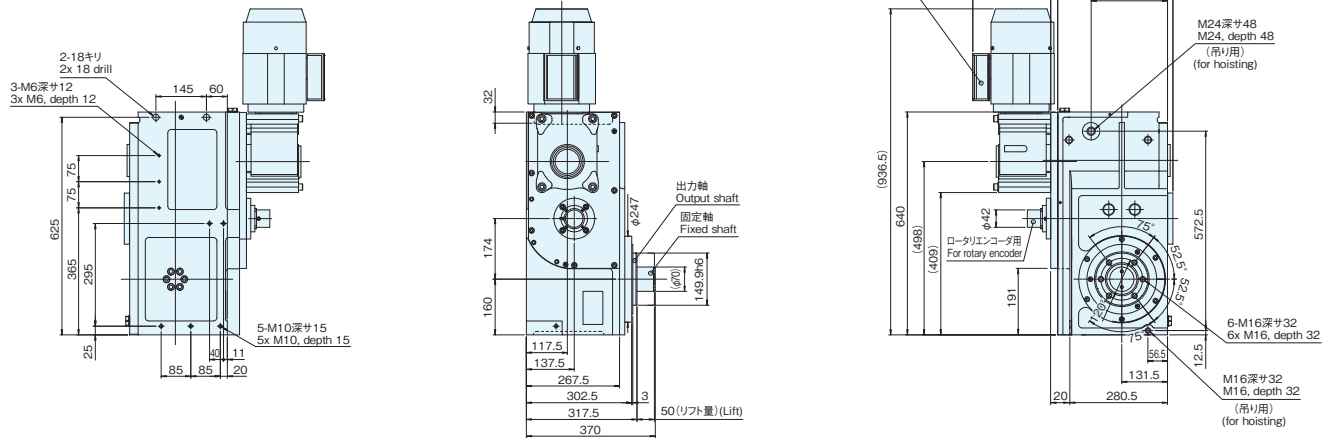


# 外形寸法図 Outline Dimensions

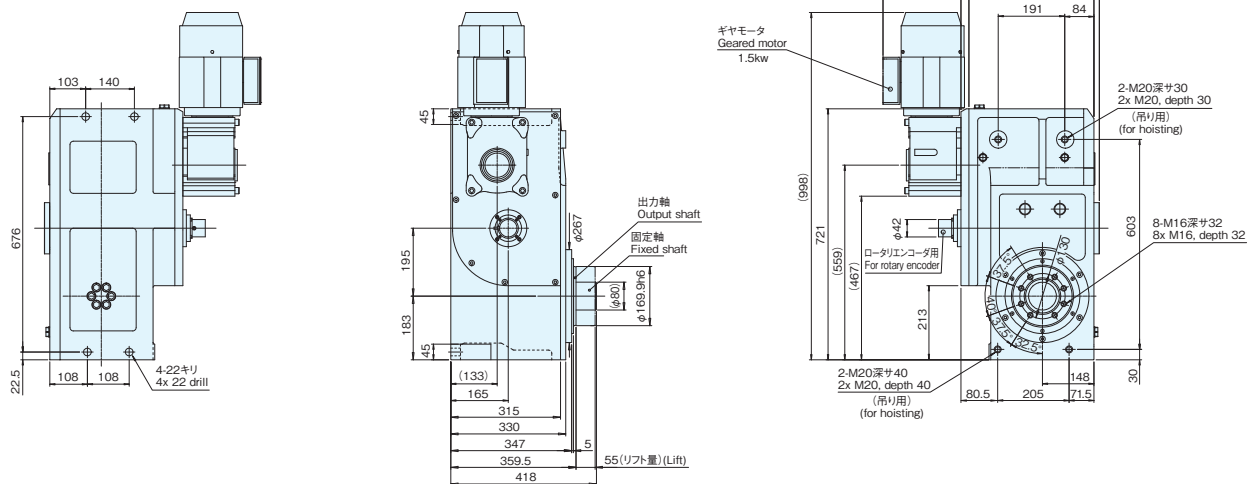
## ギヤモータ駆動 Geared Motor Driven

単位:mm Units:mm

### SPC40



### SPC50



### SPC63

