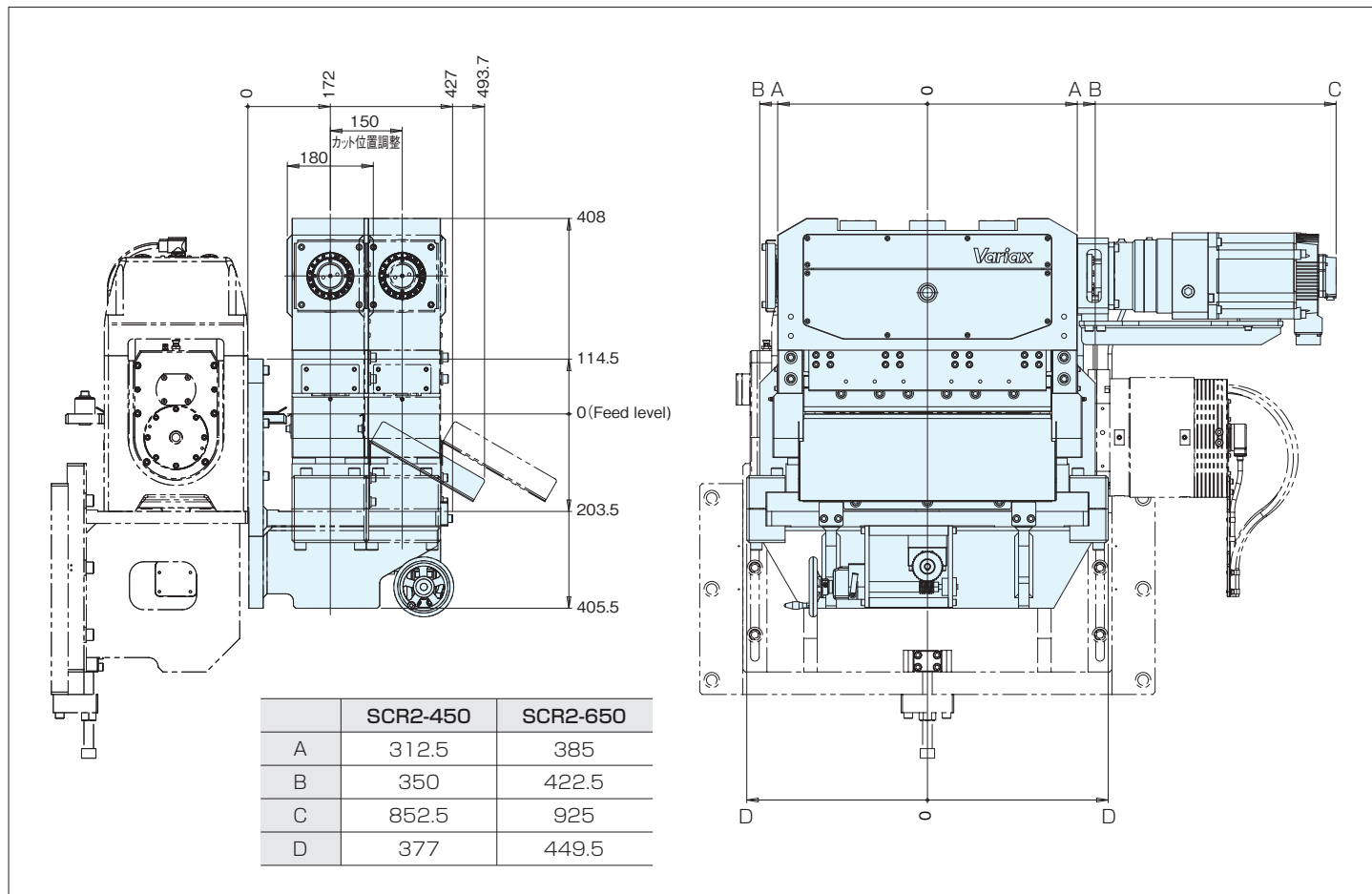


寸法図



仕様表

項目	単位	SCR2-450	SCR2-650
切断可能材料巾	mm	450	650
		350(30°設置)	470(30°設置)
		(カッタ巾510)	(カッタ巾660)
材料厚み	mm	0.1~0.5	0.1~0.5
切断荷重	N	40,000	40,000
ストリップ荷重	N	6,000	6,000
同期速度	min ⁻¹	500	500
サーボモータ		YASKAWA	
質量	kg	240(本体のみ)	260(本体のみ)

制御盤寸法

