

高速・省エネ・メンテナンスフリー

High Speed, Energy-saving, No Maintenance

油圧レスAPCユニット

Non-hydraulic APC Unit

SPC40・SPC50・SPC63

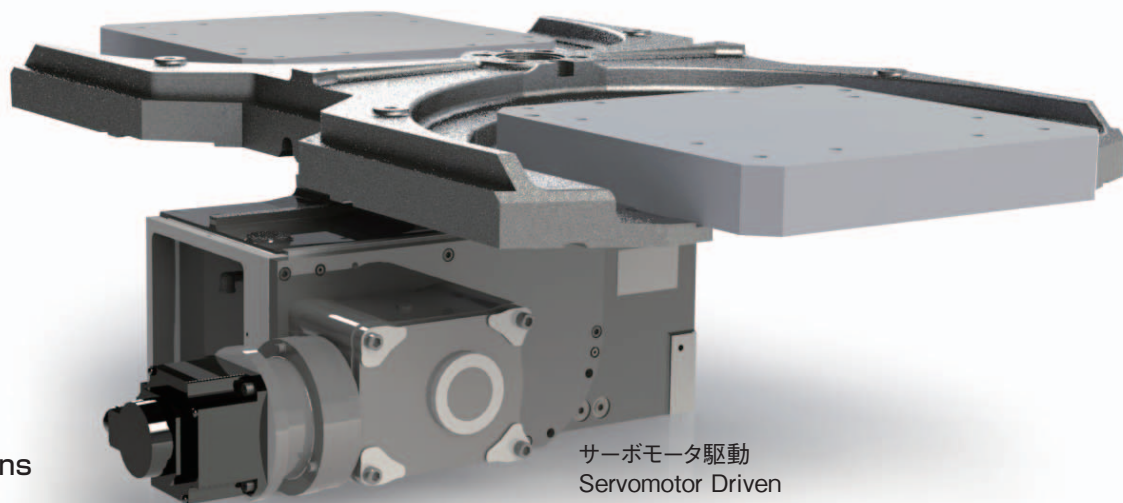
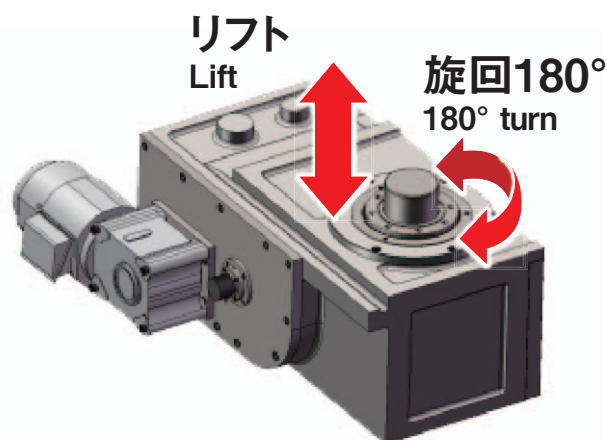
特長 Features

累計出荷台数1万台

Total APC units shipped:10,000

- **高生産性** Excellent Productivity
高速パレット交換により加工時間短縮
(□400mmの場合10.0sec→6.0sec)
High-speed pallet change reduces machining time
(For a 400-mm square pallet, 10.0 sec becomes 6.0 sec)
- **信頼性** Reliability
工機メーカーでの多くの実績
Used by many machine tool manufacturers
- **耐久性** Durability
高強度カム機構によりメンテナンスフリーで
長寿命化を実現
Heavy duty cam mechanism offers extended life with
virtually no maintenance.
- **経済性** Economic Advantage
油圧レスでランニングコスト削減
Uses no hydraulic for reduced running costs.

6.0sec/□400mm



仕様 Specifications

能力表 Capacity Table

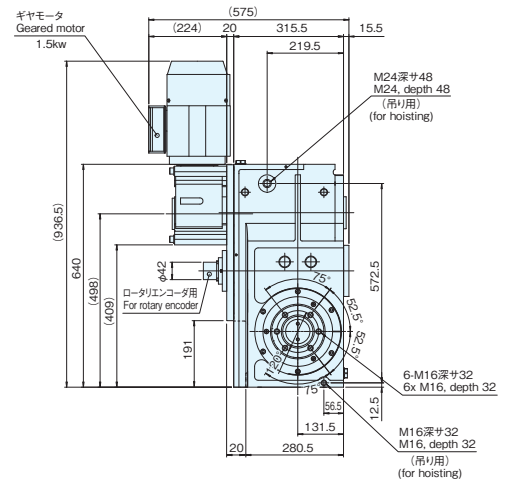
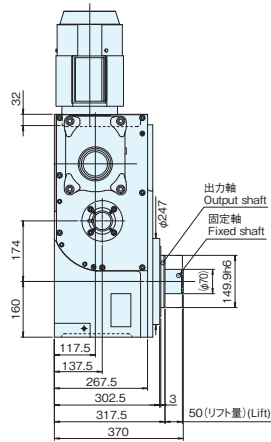
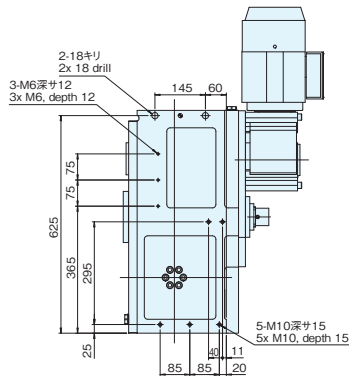
	単位 Units	SPC40	SPC50	SPC63
パレットサイズ Pallet size	mm	400×400	500×500	630×630
パレット質量 Pallet mass	kg	100×2	150×2	300×2
最大ワーク質量 Maximum work mass	kg	400×2	600×2	1000×2
フォーク質量 Fork mass	kg	200	210	450
総慣性モーメント Total moment of inertia	kg・m ²	267	456	1321
リフト量 Lift	mm	50	55	60
フォーク旋回角度 Fork swing angle	deg		180	
タクトタイム Takt time	sec	6	8	10
製品重量 Product weight	kg	270	430	820
モータ容量 Motor capacity	kw		1.5	

外形寸法図 Outline Dimensions

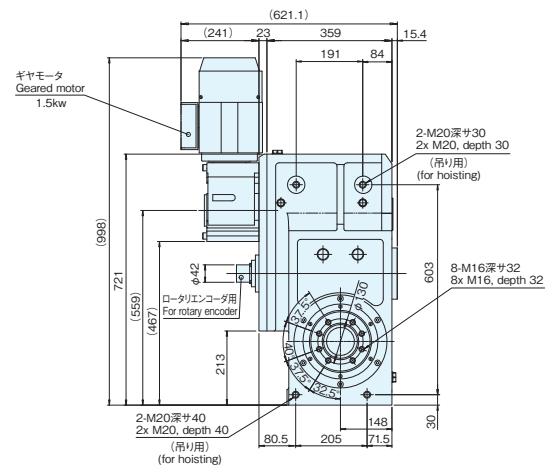
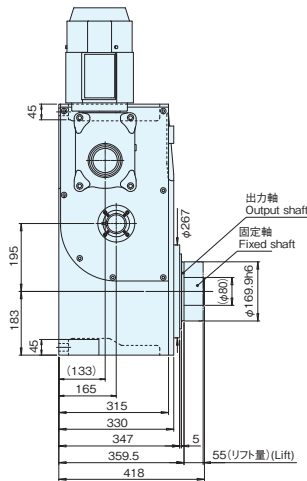
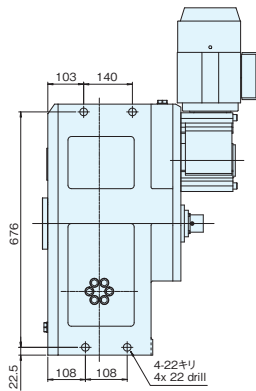
ギヤモータ駆動 Geared Motor Driven

単位:mm Units:mm

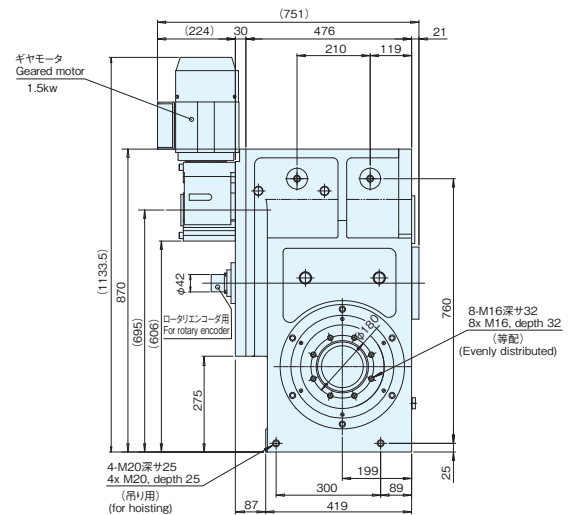
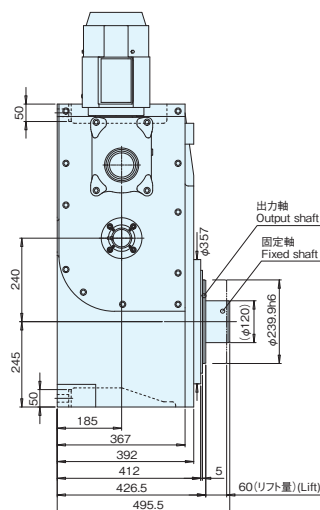
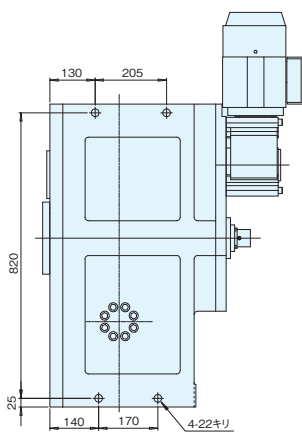
SPC40



SPC50



SPC63



株式会社
三共製作所

■本 社 〒114-8538 東京都北区田端新町3-37-3 PHONE.03-3800-3330
 ■東京営業所 PHONE.03-3800-3330 ■宮城出張所 PHONE.0228-23-5122
 ■名古屋営業所 PHONE.052-265-0577 ■静岡出張所 PHONE.0537-36-5715
 ■大阪営業所 PHONE.06-6618-7000 ■京都出張所 PHONE.075-925-0500

■Head Office (International department)
 3-37-3 Tabatashinmachi Kita-ku Tokyo Japan 114-8538
 PHONE.+81-(0)3-3800-3330 FAX.+81-(0)3-3800-3380