



18D/18R

SANDEX

18D/18R 寸法図

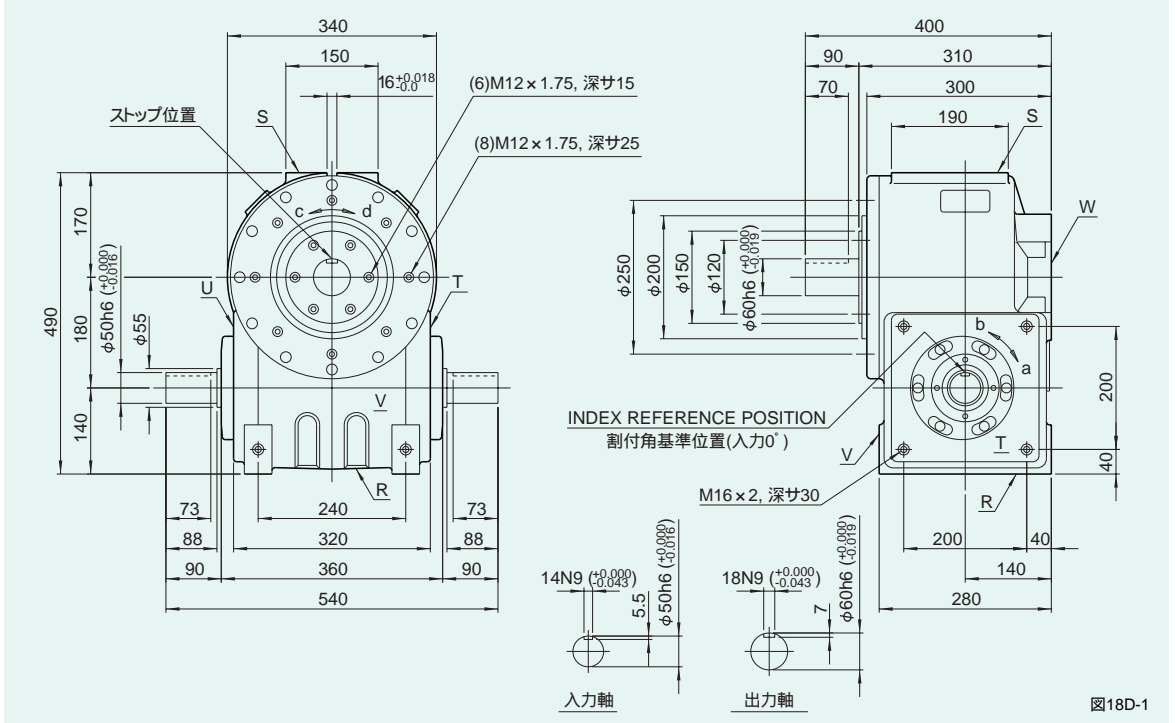
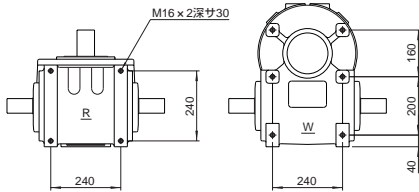


図18D-1

取付穴の位置

図18D 2



R,W面取付穴寸法図

姿勢によるオイル栓、レベル、ドレンの位置と油量

図18D 3

姿勢	1	5
説明図		
油量(ℓ)	8.7	5.0

注意事項

姿勢による各位置は上から、オイル栓(PT3/4)、レベル(VB)、ドレン(PT3/4)の順になっています。(図18D-3)

姿勢はインデキシング / オシレーティング / ローラドライブのコード i に対応します。

油量はカム形状、カムフォロアの本数などで変わりますので概算値を記載しています。

特性表

表18D 1

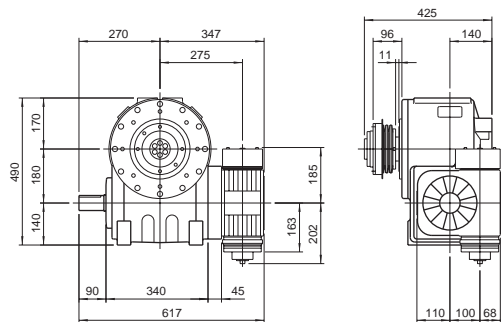
特性項目	記号	単位	数値	特性項目	記号	単位	数値	特性項目	記号	単位	数値
出力軸の許容スラスト荷重	P ₁	N	11760	入力軸の許容スラスト荷重	P ₄	N	5782	1 DWELL の割出精度		sec	± 30
出力軸の許容ラジアル荷重	P ₂	N	14700	入力軸の最大繰返し曲げ力	P ₅	N	10241	2 DWELL の割出精度		sec	± 60
出力軸の許容トルク	T _s	N·m	トルク伝達表参照	入力軸の最大繰返し許容トルク	P ₆	N·m	1441	3 DWELL の割出精度		sec	± 90
出力軸のねじり剛性	K ₁	N·m / rad	4.9 × 10 ⁵	入力軸のねじり剛性	K ₂	N·m / rad	1.37 × 10 ⁵	4 DWELL の割出精度		sec	± 120
出力軸の慣性モーメント	J _o	kg·m ²	0.195	入力軸の慣性モーメント(注1)	J ₁	kg·m ²	9.75 × 10 ⁻²	繰返し精度		sec	15
出力軸の許容曲げモーメント	P ₃	N·m	931					製品質量		kg	約220
								ハウジング塗装色		ハンマーネットグレー	

注 1) 入力軸のJは、停留時の値です。

(1N 0.102kgf)

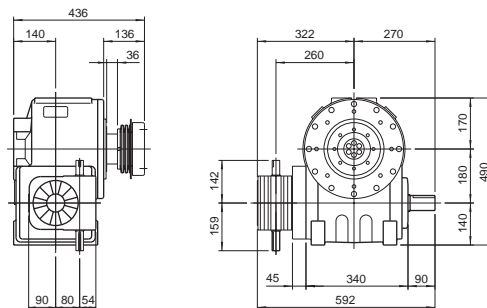
オプションを装着した例

18D(a)



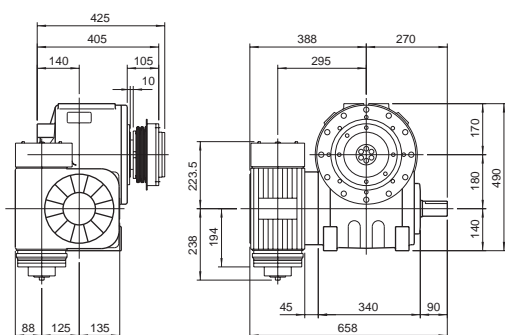
製品コード例
 インデキシングドライブ 18D - 12272R - LR3VW 1
 レデューサ R100 - 40 RCB 3 / 1
 トルクリミッタ 11 TF - 120 B

18D(b)



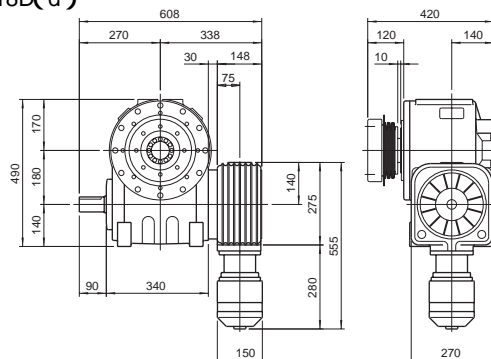
製品コード例
 インデキシングドライブ 18D - 12272R - LR3VW 1
 レデューサ R80 - 40 RA 9 / 1
 トルクリミッタ 11 TC - 100 B

18D(c)



製品コード例
 インデキシングドライブ 18D - 12272R - LR3VW 1
 レデューサ R125 - 40 RA 15 / 1
 トルクリミッタ 14 TF - 180 B

18D(d)



製品コード例
 インデキシングドライブ 18D - 12272R - LB3VW 1
 カムバランサ B16 - 0199 4 / 1
 トルクリミッタ 14 TC - 200 B

注意事項

18D/18RにはレデューサR80、R100、R125の装着が可能です。
 レデューサの取付姿勢はC5に記載しているように16通り標準化されています。

18D/18Rにはトルクリミッタ11TF、14TF、18TF、11TC、14TC、18TCの装着が可能です。

トルクリミッタTFタイプを装着する場合にはカラーが必要です。

トルクリミッタTCタイプを装着する場合にはカラーが必要です。