



35DF/35EF/35RF

SANDEX

35DF/35EF/35RF 寸法図

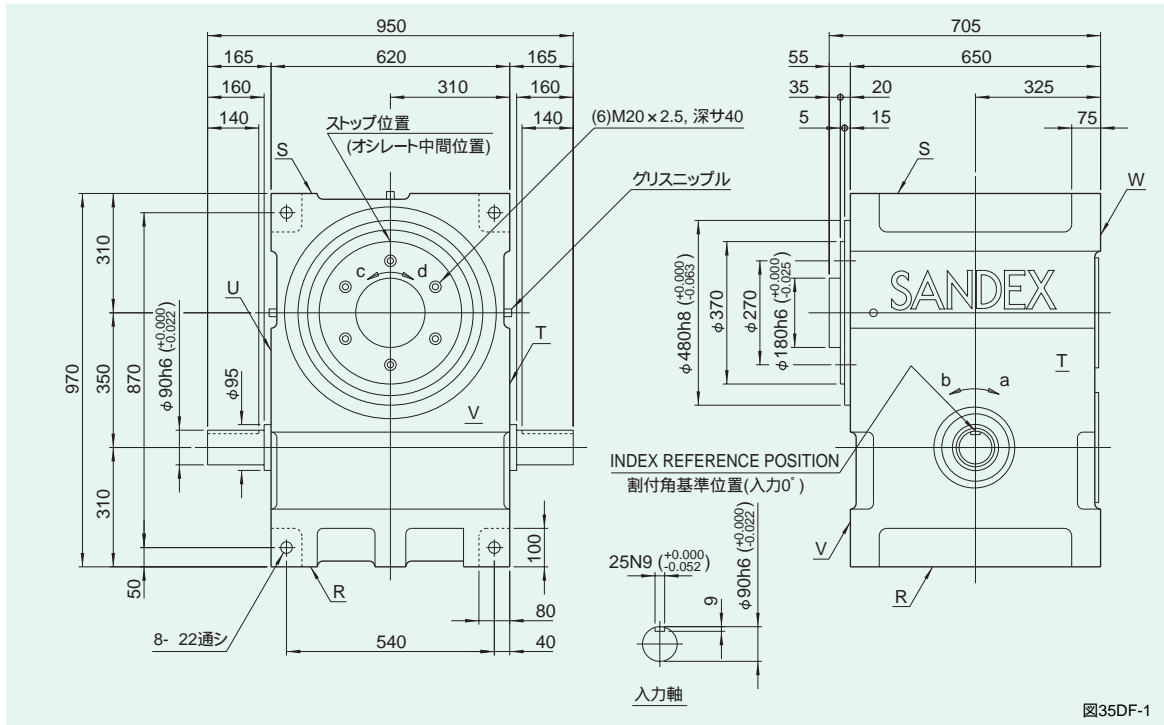
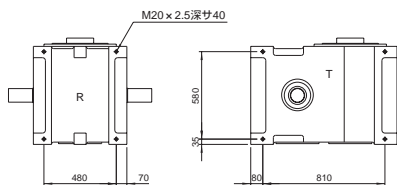


図35DF-1

取付穴の位置

図35DF 2



R,S,T,U面取付穴寸法図

姿勢によるオイル栓、レベル、ドレンの位置と油量

図35DF 3

姿勢	1	2	3	4	5	6
説明図						
油量(ℓ)	74.5	67.5	66	66	60	67

注意事項

姿勢による各位置は上から、オイル栓 (PT1)、レベル (VB)、ドレン (PT1) の順になっています。(図 35DF-3)

姿勢はインデキシング / オシレーティング / ローラドライブのコード i に対応します。

油量はカム形状、カムフォロアの本数などで変わりますので概算値を記載しています。

特性表

表35DF 1

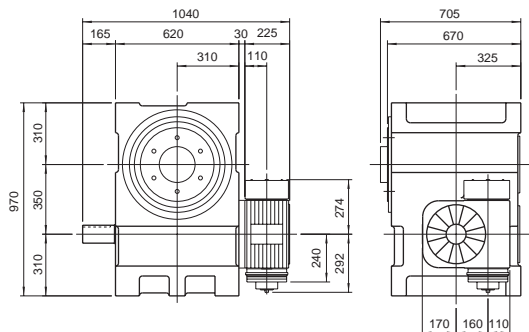
特性項目	記号	単位	数値	特性項目	記号	単位	数値	特性項目	記号	単位	数値
出力軸の許容スラスト荷重	P ₁	N	43120	入力軸の許容スラスト荷重	P ₄	N	19796	1 DWELL の割出精度		sec	±20
出力軸の許容ラジアル荷重	P ₂	N	53900	入力軸の最大繰返し曲げ力	P ₅	N	43120	2 DWELL の割出精度		sec	±40
出力軸の許容トルク	T _s	Nm	出力過渡表参照	入力軸の最大繰返し許容力	P ₆	Nm	13230	3 DWELL の割出精度		sec	±60
出力軸のねじり剛性	K ₁	Nm/rad	9.11×10 ⁵	入力軸のねじり剛性	K ₂	Nm/rad	8.33×10 ⁵	4 DWELL の割出精度		sec	±80
出力軸の慣性モーメント	J ₀	kgm ²	4.79	入力軸の慣性モーメント(注1)	J ₁	kgm ²	2.31	繰返し精度		sec	10
出力軸の許容曲げモーメント	P ₃	Nm	4018					製品質量		kg	約1400
								バッキング塗装色			ハンマーネットグレー

注 1) 入力軸のJは、停留時の値です。

(1N 0.102kgf)

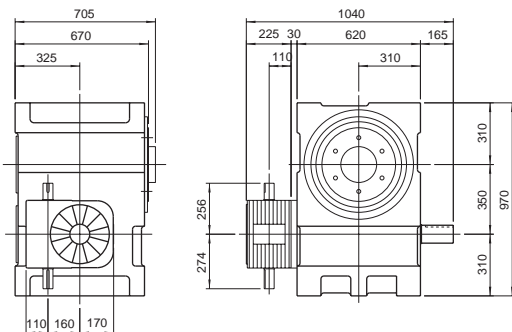
オプションを装着した例

35DF(a)



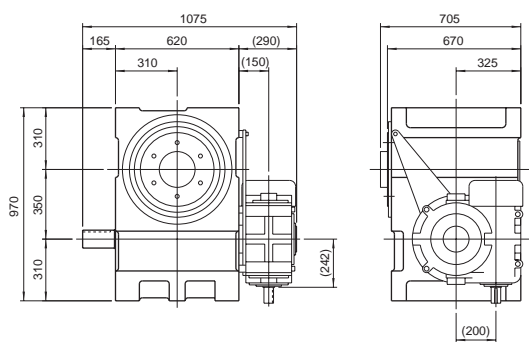
製品コード例)
 インデキシングドライブ - -
 レデュサ - /

35DF(b)



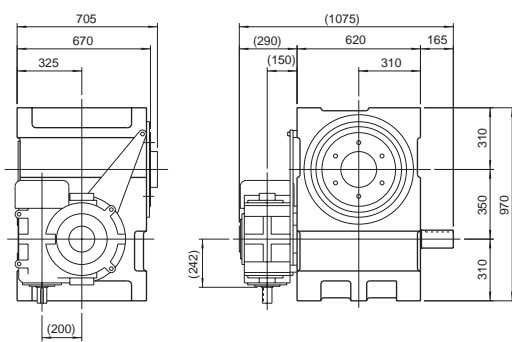
製品コード例)
 インデキシングドライブ - -
 レデュサ - /

35DF(c)



製品コード例)
 インデキシングドライブ - - /

35DF(d)



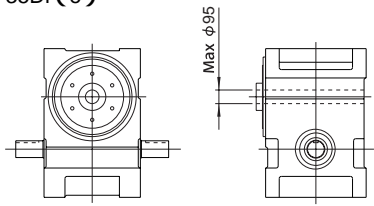
製品コード例)
 インデキシングドライブ - - /

注意事項

35DF/35E/35RFFにはレデュサR160の装着が可能です。
 レデュサの取付姿勢はC5に記載しているように16通り標準化されています。

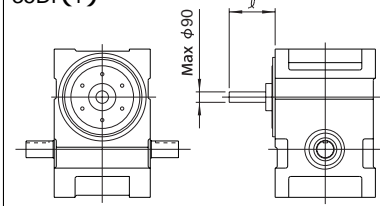
中空軸型寸法図

35DF(e)



固定軸型寸法図

35DF(f)



注意事項

中空軸型、固定軸型は、特殊仕様となりますので、形状・寸法・諸元については当社までお問合せください。
 (左図の軸径は標準寸法です。)