

45DT/45RT 寸法図

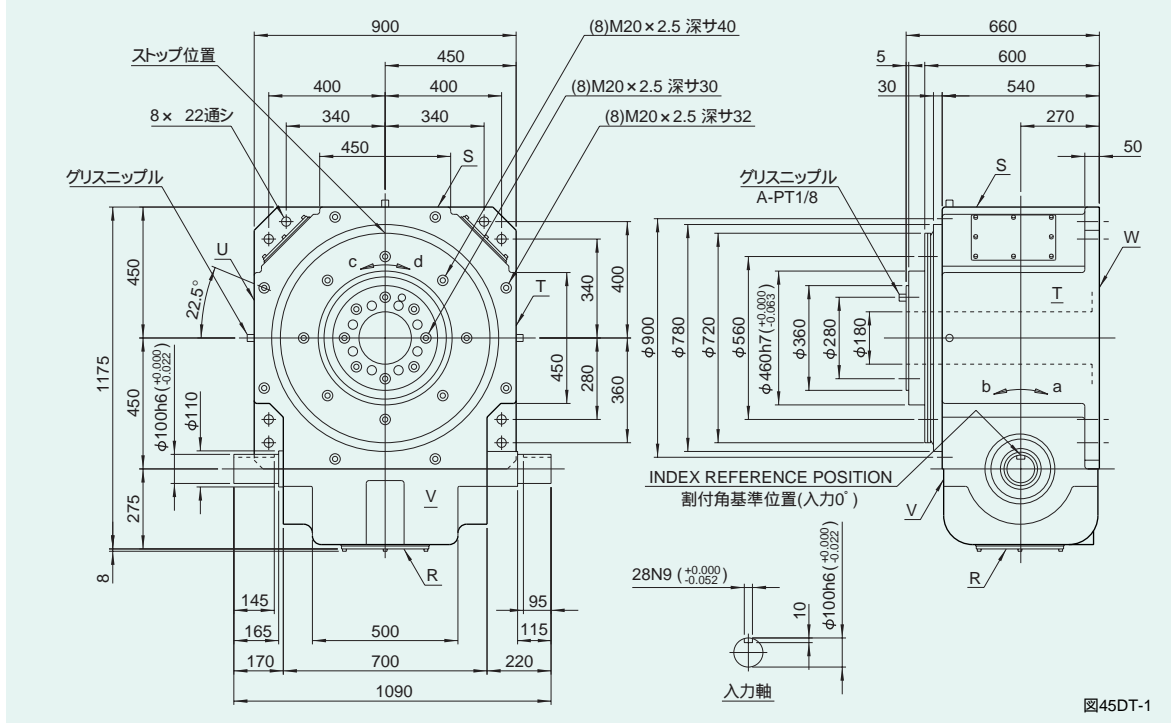


図45DT-1

姿勢によるオイル栓、レベル、ドレンの位置と油量

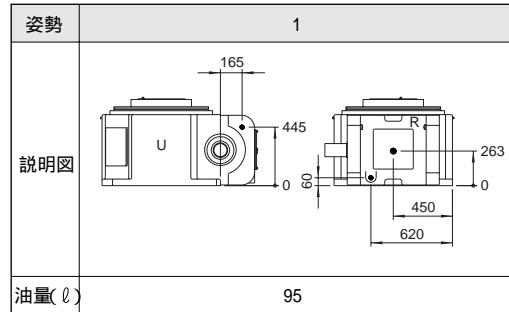


図45DT 2

注意事項

姿勢による各位置は上から、オイル栓 (PT1)、レベル (VB)、ドレン (PT1) の順になっています。(図45DT-2)

姿勢はインデキシング / ローラドライブのコード i に対応します。

油量はカム形状、カムフォロアの本数などで変わりますので概算値を記載しています。

特性表

表45DT 1

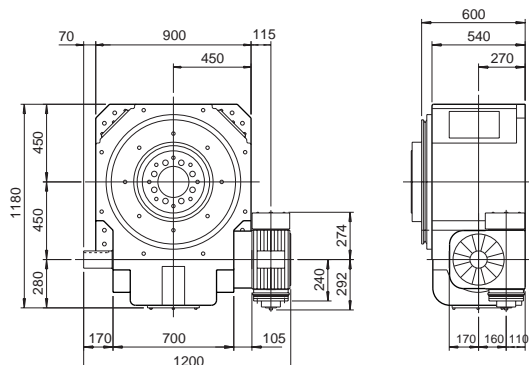
特性項目	記号	単位	数値	特性項目	記号	単位	数値	特性項目	記号	単位	数値
出力軸の許容スラスト荷重	P ₁	N	63700	入力軸の許容スラスト荷重	P ₄	N	32340	1 DWELL の割出精度		sec	± 20
出力軸の許容ラジアル荷重	P ₂	N	45080	入力軸の最大繰返し曲げ力	P ₅	N	44100	2 DWELL の割出精度		sec	± 40
出力軸の許容トルク	T _s	N·m	トルク伝達表参照	入力軸の最大繰返し許容トルク	P ₆	N·m	12740	3 DWELL の割出精度		sec	± 60
出力軸のねじり剛性	K ₁	N·m / rad	3.14 × 10 ⁷	入力軸のねじり剛性	K ₂	N·m / rad	1.47 × 10 ⁶	4 DWELL の割出精度		sec	± 80
出力軸の慣性モーメント	J ₀	kg·m ²	30.65	入力軸の慣性モーメント(注1)	J ₁	kg·m ²	2.57	繰返し精度		sec	20
出力軸の許容曲げモーメント	P ₃	N·m	3430					製品質量		kg	約1500
								ハウジング塗装色			ハンマーネットグレー

注 1) 入力軸のJは、停留時の値です。

(1N 0.102kgf)

オプションを装着した例

45DT(a)

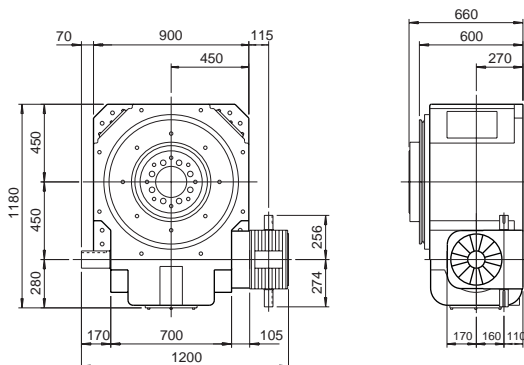


製品コード例)

インデキシングドライブ 45DT - 12272R - SR3VW 1

レデューサ R160 - 50 RCB 3 / 1

45DT(b)

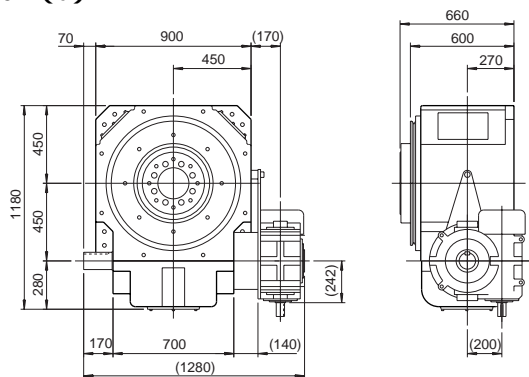


製品コード例)

インデキシングドライブ 45DT - 12272R - SR3VW 1

レデューサ R160 - 50 RA 3 / 1

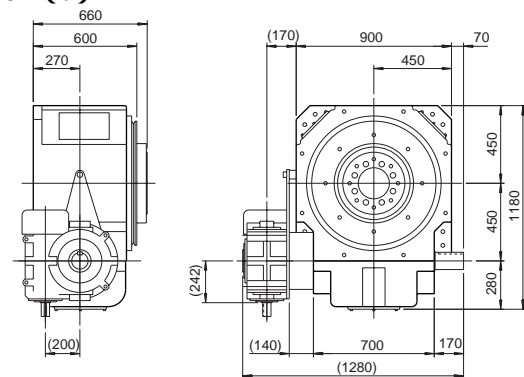
45DT(c)



製品コード例)

インデキシングドライブ 45DT - 12272R - SR3VW 1 / X

45DT(d)



製品コード例)

インデキシングドライブ 45DT - 12272R - SR3VW 1 / X

注意事項

45DT/45RTにはレデューサR160の装着が可能です。
レデューサの取付姿勢はC5に記載しているように16通り標準化されています。