

ED2.8H 寸法図

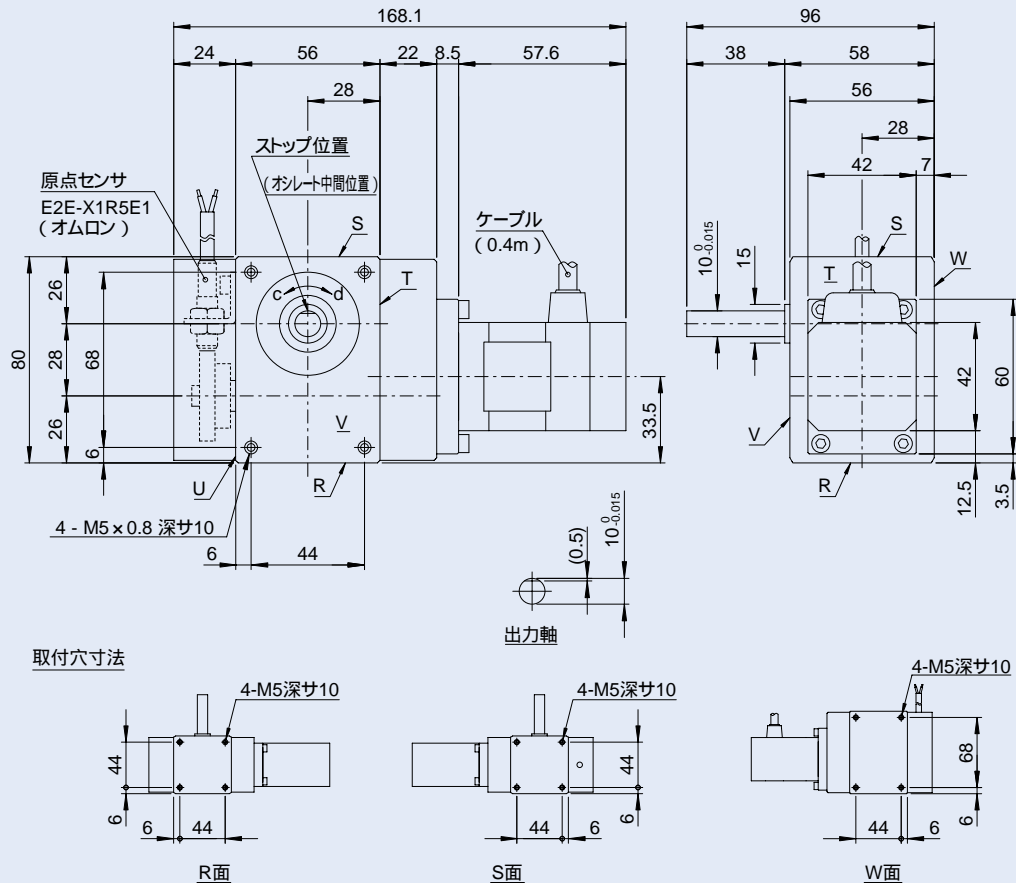


図 ED2.8H-1

注)標準で取付穴はR,S,V,W面に加工されています。指定面だけの加工はオプションです。

駆動部仕様

表 ED2.8H-1

項目		数値		
モータ ドライバ部	モータ品名	PBM423FXE20(特殊仕様)		
	ドライバ品名	PB3A003R200	PB3A003P200	
	メーカー	SANYO DENKI		
	コントローラ機能	有り	無し	
	電源	入力電圧(主回路)	AC100 ~ 230V +10% -15%	
		消費電流最大	4.5Arms	
	環境	周囲温度	使用時	0 ~ 55
			保存時	-20 ~ 70
		仕様・保存温度	90%RH(結露ない事)	
	減速比	1/10		

モータ及びドライバの詳細については、技術資料(Z15~)を参照下さい。

インデックス特性表

表 ED2.8H-2

特性項目	記号	単位	数値	特性項目	記号	単位	数値	特性項目	記号	単位	数値
出力軸の許容スラスト荷重	P ₁	N	245	カム軸の許容スラスト荷重	P ₄	N	196	1 D W E L L の割出精度		sec	± 72
出力軸の許容ラジアル荷重	P ₂	N	245	カム軸の最大繰返し曲げ力	P ₅	N	196				
出力軸の許容トルク	T _s	N・m	(注2)	カム軸の最大繰返し許容トルク	P ₆	N・m	7.84	繰返し精度		sec	36
出力軸のねじり剛性	K ₁	N・m/rad	800	カム軸のねじり剛性	K ₂	N・m/rad	3.8 × 10 ²	製品質量		kg	約2.5
出力軸の慣性モーメント	J _o	kg・m ²	5 × 10 ⁻⁶	カム軸の慣性モーメント(注1)	J _c	kg・m ²	3.75 × 10 ⁻⁵				
出力軸の許容曲げモーメント	P ₃	N・m	3.7								

注1)カム軸の慣性モーメントJ_cは、停留時の値です。注2)トルク能力表(E17~)の割付角270°の値を参照下さい。

1N・m 0.102kgf・m