

ED3.8 寸法図

(単位: mm)

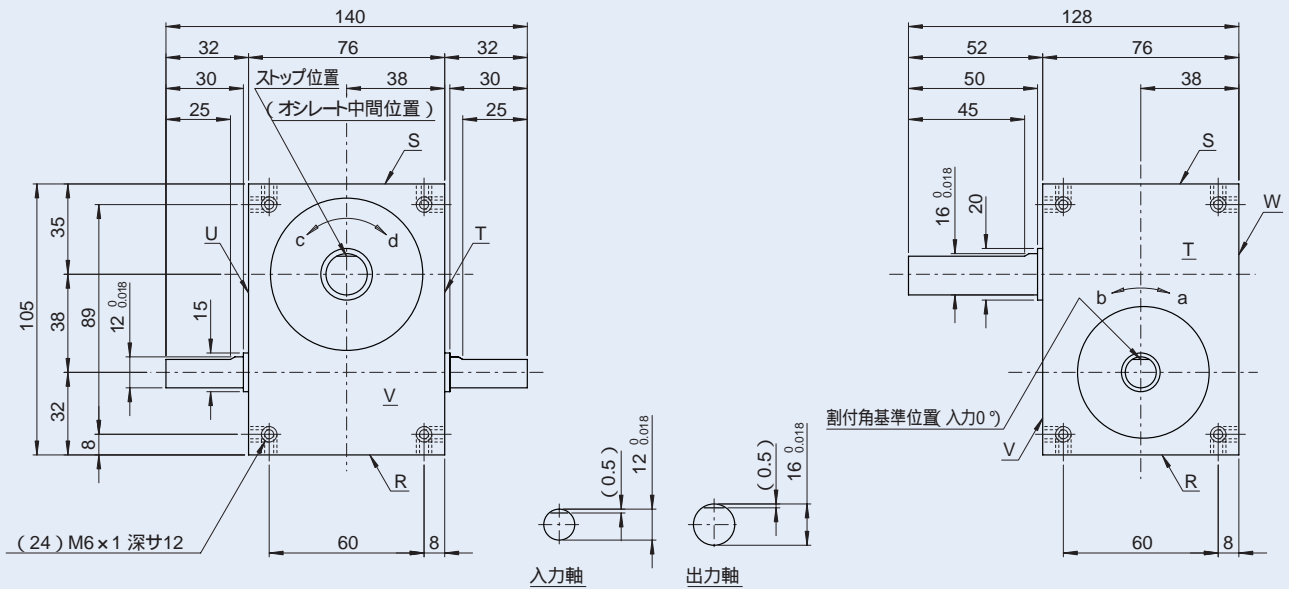


図 ED3.8-1

注)標準で取付穴はR,S,V,W面に加工されています。指定面^{のみ}の加工はオプションです。

注意事項

トルクリミッタ5TF、5TCの装着が可能です。詳細寸法及び能力に関してはH項を参照下さい。
 トルクリミッタ5TCを装着する場合にはカラーが必要です。
 U面側入力軸には、必要に応じて2setまでのタイミングカムとセンサを装着可能です。
 トルクリミッタの取付け寸法及びタイミングカムの寸法はF6ページを参照下さい。

インデックス特性表

表 ED3.8-1

特性項目	記号	単位	数値	特性項目	記号	単位	数値	特性項目	記号	単位	数値
出力軸の許容スラスト荷重	P ₁	N	490	入力軸の許容スラスト荷重	P ₄	N	343	1 D W E L L の割出精度		sec	± 72
出力軸の許容ラジアル荷重	P ₂	N	490	入力軸の最大繰返し曲げ力	P ₅	N	343	2 D W E L L の割出精度		sec	
出力軸の許容トルク	T _s	N・m	トルク能力表参照(E頁)	入力軸の最大繰返し許容トルク	P ₆	N・m	24.5	繰返し精度		sec	36
出力軸のねじり剛性	K ₁	N・m / rad	2.90 × 10 ³	入力軸のねじり剛性	K ₂	N・m / rad	1.60 × 10 ³	製品質量		kg	約3.6
出力軸の慣性モーメント	J _o	kg・m ²	1.2 × 10 ⁻⁴	入力軸の慣性モーメント(注1)	J _c	kg・m ²	1.65 × 10 ⁻⁴				
出力軸の許容曲げモーメント	P ₃	N・m	16								

注1)入力軸の慣性モーメントJは、停留時の値です。

1N・m 0.102kgf・m