

ED4.5 寸法図

(単位: mm)

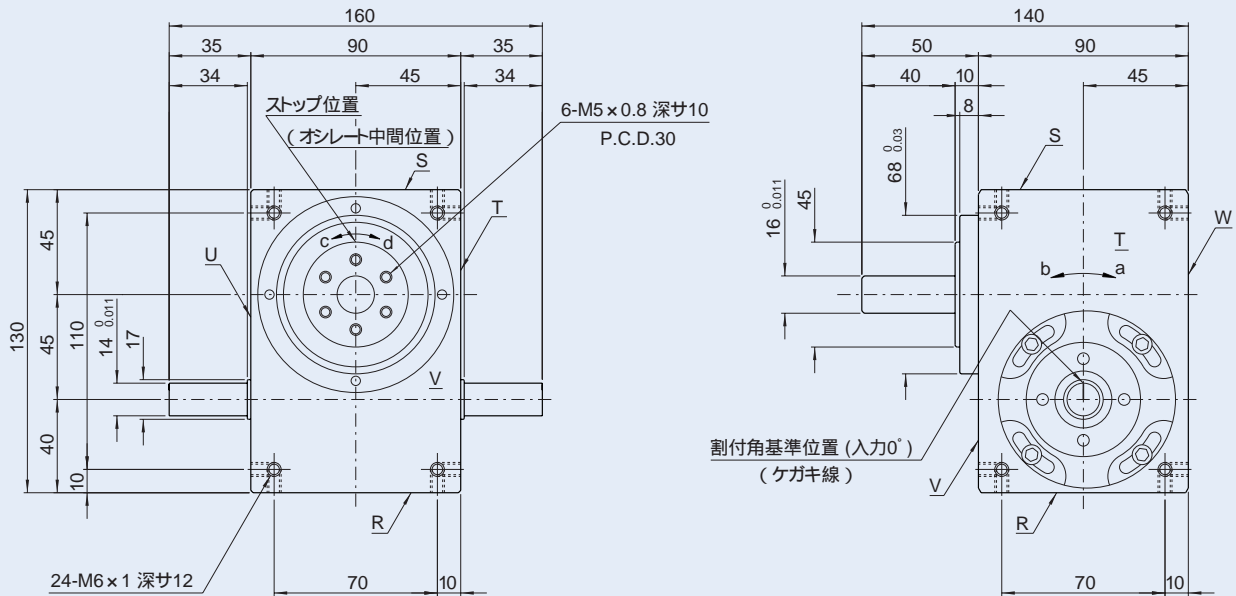
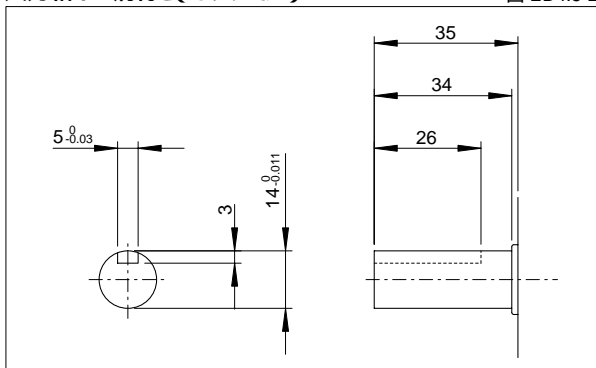


図 ED4.5-1

注)標準で取付穴は全面に加工されています。指定面だけの加工はオプションです。

入力軸キー溝付き (オプション)

図 ED4.5-2



注意事項

出力軸のシャフト部はカットすることが可能です。部寸法、L=10mmとなります。トルクリミッタ6TF、6TCの装着が可能です。詳細寸法及び能力に関してはH項を参照下さい。
トルクリミッタを装着する場合にはカラーが必要です。
U面側入力軸には、必要に応じて2setまでのタイミングカムとセンサを装着可能です。
トルクリミッタの取付け寸法及びタイミングカムの寸法はF8ページを参照下さい。

インデックス特性表

表 ED4.5-1

特性項目	記号	単位	数値	特性項目	記号	単位	数値	特性項目	記号	単位	数値
出力軸の許容スラスト荷重	P ₁	N	1274	入力軸の許容スラスト荷重	P ₄	N	833	1 D W E L L の割出精度		sec	± 60
出力軸の許容ラジアル荷重	P ₂	N	1372	入力軸の最大繰返し曲げ力	P ₅	N	1078	2 D W E L L の割出精度		sec	± 120
出力軸の許容トルク	T _s	N・m	トルク能力表参照	入力軸の最大繰返し許容トルク	P ₆	N・m	39.2	繰返し精度		sec	30
出力軸のねじり剛性	K ₁	N・m/rad	6.08 × 10 ³	入力軸のねじり剛性	K ₂	N・m/rad	2.74 × 10 ³	製品質量		kg	約7.2
出力軸の慣性モーメント	J _o	kg・m ²	3.45 × 10 ⁻⁴	入力軸の慣性モーメント(注1)	J _c	kg・m ²	8.0 × 10 ⁻⁵				
出力軸の許容曲げモーメント	P ₃	N・m	33.0								

注1)入力軸の慣性モーメントJは、停留時の値です。

1N・m 0.102kgf・m