

ED4.5H 寸法図

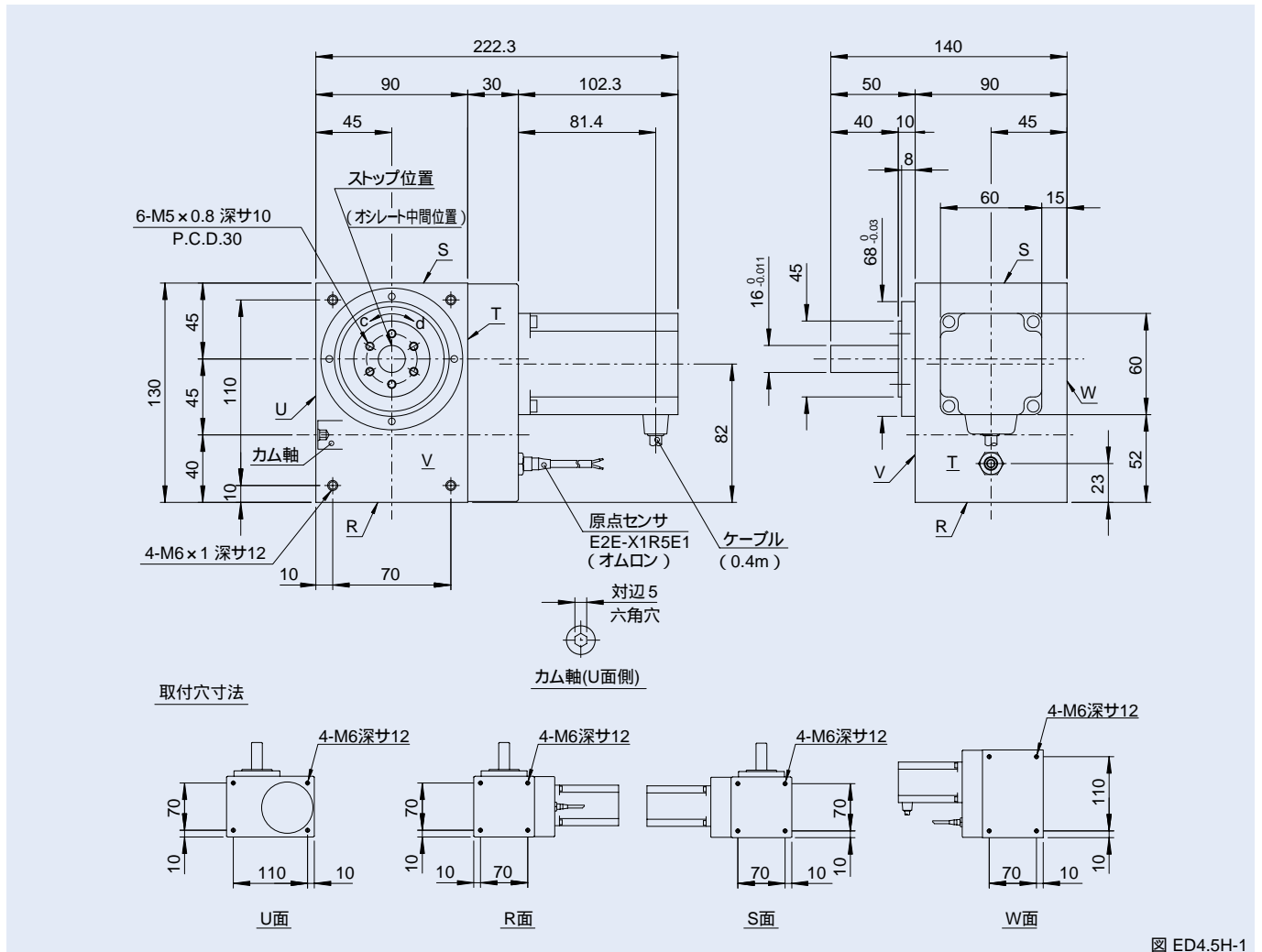


図 ED4.5H-1

注)標準で取付穴は全面に加工されています。指定面だけの加工はオプションです。

駆動部仕様

表 ED4.5H-1

項目		数値	
モータ ドライバ部	モータ品名	PBM604FXE20(特殊仕様)	
	ドライバ品名	PB3A003R200	PB3A003P200
	メーカー	SANYO DENKI	
	コントローラ機能	有り	無し
電源	入力電圧(主回路)	AC100~230V +10% -15%	
	消費電流最大	4.5Arms	
環境	周囲温度	0~55	
	使用時	-20~70	
	保存時	-20~70	
	仕様・保存温度	90%RH(結露ない事)	
減速比		1/15	

モータ及びドライバの詳細については、技術資料(Z15~)を参照下さい。

インデックス特性表

表 ED4.5H-2

特性項目	記号	単位	数値	特性項目	記号	単位	数値	特性項目	記号	単位	数値
出力軸の許容スラスト荷重	P ₁	N	1274	カム軸の許容スラスト荷重	P ₄	N	833	1 D W E L L の割出精度		sec	±60
出力軸の許容ラジアル荷重	P ₂	N	1372	カム軸の最大繰返し曲げ力	P ₅	N	1078				
出力軸の許容トルク	T _s	N・m	(注2)	カム軸の最大繰返し許容トルク	P ₆	N・m	39.2	繰返し精度		sec	30
出力軸のねじり剛性	K ₁	N・m/rad	6.08 × 10 ³	カム軸のねじり剛性	K ₂	N・m/rad	2.74 × 10 ³	製品質量		kg	約10
出力軸の慣性モーメント	J _o	kg・m ²	3.5 × 10 ⁻⁴	カム軸の慣性モーメント(注1)	J _c	kg・m ²	1.0 × 10 ⁻⁴				
出力軸の許容曲げモーメント	P ₃	N・m	33								

注1)カム軸の慣性モーメントJ_cは、停留時の値です。注2)トルク能力表(E17~)の割付角270°の値を参照下さい。

1N・m 0.102kgf・m