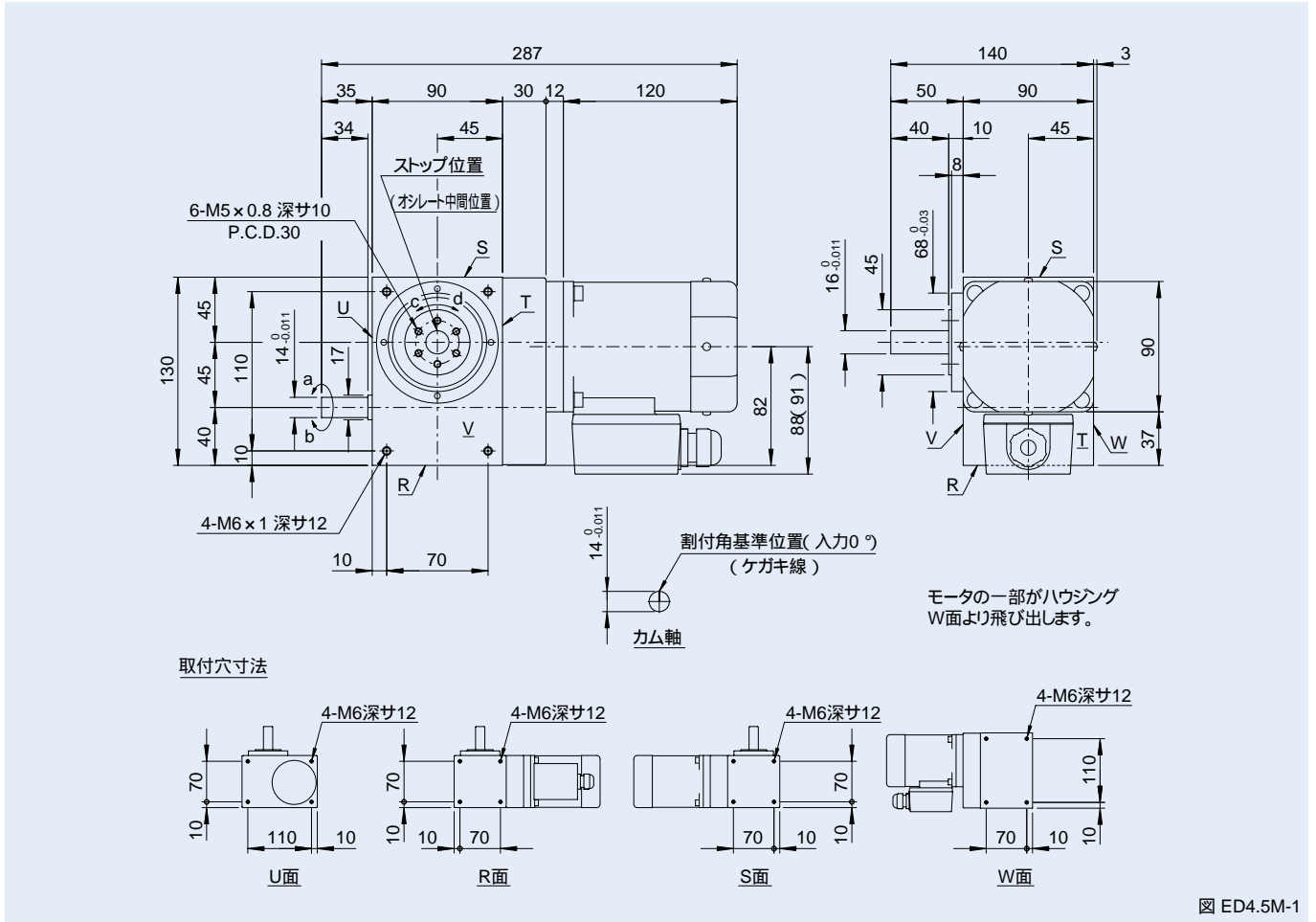


ED4.5M 寸法図

(単位: mm)



注)標準で取付穴は全面に加工されています。指定面だけの加工はオプションです。
()の寸法は、パナソニックモータの値です。

駆動部仕様

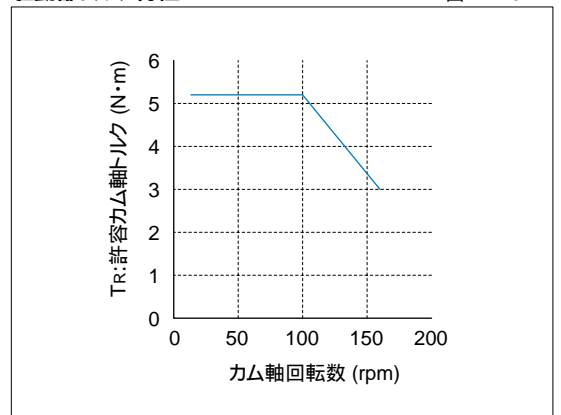
表 ED4.5M-1

項目		単位	数値		
モータ部	品名		51K60A-SWT(特殊仕様)		
	種類		オリエンタルモータ インダクションモータ		
	定格出力	W	60		
	電源入力	電圧	V	三相200-230±10%	
		周波数	Hz	50	60
		定格電流	A	0.50(0.45)	0.43(0.41)
	定格トルク	N・m	0.45(0.42)	0.38(0.35)	
	起動トルク	N・m	0.6(1.0)	0.5(0.69)	
	定格回転速度	r/min	1300(1350)	1550(1625)	
	速度制御範囲	r/min	200~2400		
減速比		1/15			

注)減速比は固定です。
装着モータは、パナソニックモータも選択可能です。
()は、パナソニックモータの値です。

駆動部トルク特性

図 ED4.5M-2



インデックス特性表

表 ED4.5M-2

特性項目	記号	単位	数値	特性項目	記号	単位	数値	特性項目	記号	単位	数値
出力軸の許容スラスト荷重	P ₁	N	1274	カム軸の許容スラスト荷重	P ₄	N	833	1 D W E L L の割出精度		sec	±60
出力軸の許容ラジアル荷重	P ₂	N	1372	カム軸の最大繰返し曲げ力	P ₅	N	1078	2 D W E L L の割出精度		sec	±120
出力軸の許容トルク	T _s	N・m	トルク能力表参照	カム軸の最大繰返し許容トルク	P ₆	N・m	39.2	繰返し精度		sec	30
出力軸のねじり剛性	K ₁	N・m/rad	6.08 × 10 ³	カム軸のねじり剛性	K ₂	N・m/rad	2.74 × 10 ³	製品質量		kg	約11
出力軸の慣性モーメント	J _o	kg・m ²	3.45 × 10 ⁻⁴	カム軸の慣性モーメント(注1)	J _c	kg・m ²	8.0 × 10 ⁻⁵				
出力軸の許容曲げモーメント	P ₃	N・m	33.0								

注1)カム軸の慣性モーメントJcは、停留時の値です。

1N・m 0.102kgf・m