

## ME7 寸法図

(単位: mm)

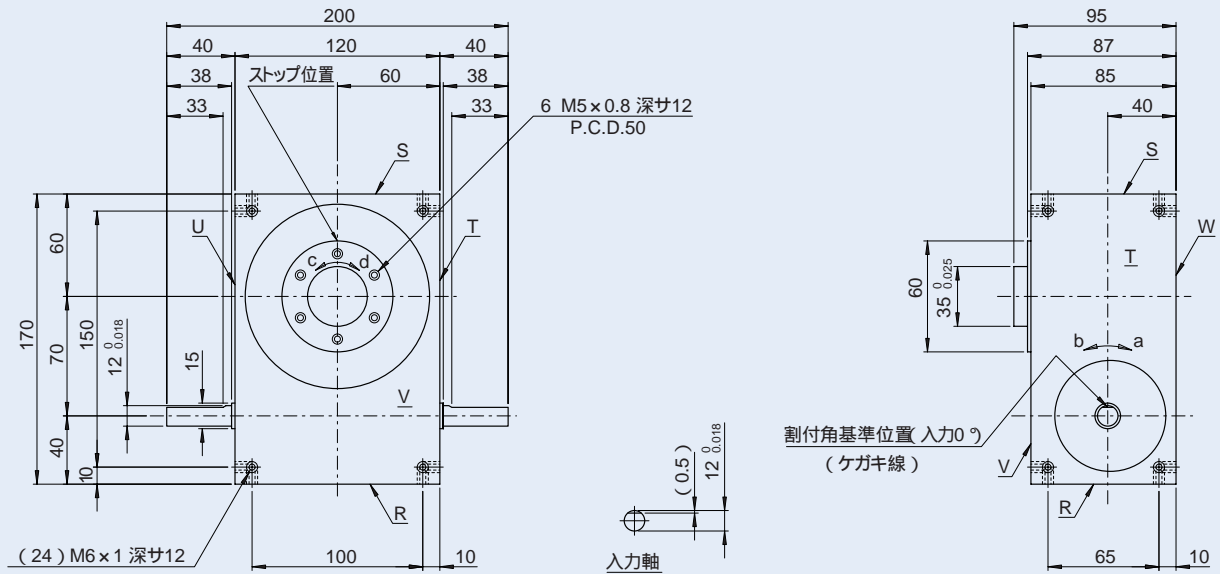


図 ME7-1

注)標準で取付穴はR,S,V,W面に加工されています。指定面からの加工はオプションです。

### 注意事項

トルクリミッタ6TF、6TCの装着が可能です。詳細寸法及び能力に関してはH項を参照下さい。  
 トルクリミッタを装着する場合にはカラーが必要です。  
 U面側入力軸には、必要に応じて2setまでのタイミングカムとセンサを装着可能です。  
 トルクリミッタの取付け寸法及びタイミングカムの寸法はF18ページを参照下さい。

### インデックス特性表

表 ME7-1

特性項目	記号	単位	数値	特性項目	記号	単位	数値	特性項目	記号	単位	数値
出力軸の許容スラスト荷重	P <sub>1</sub>	N	980	入力軸の許容スラスト荷重	P <sub>4</sub>	N	343	1 D W E L L の割出精度		sec	± 72
出力軸の許容ラジアル荷重	P <sub>2</sub>	N	980	入力軸の最大繰返し曲げ力	P <sub>5</sub>	N	343	2 D W E L L の割出精度		sec	± 144
出力軸の許容トルク	T <sub>s</sub>	N・m	トルク能力表参照(E頁)	入力軸の最大繰返し許容トルク	P <sub>6</sub>	N・m	24.5	繰返し精度		sec	36
出力軸のねじり剛性	K <sub>1</sub>	N・m / rad	2.00 × 10 <sup>4</sup>	入力軸のねじり剛性	K <sub>2</sub>	N・m / rad	1.30 × 10 <sup>3</sup>	製品質量		kg	約10
出力軸の慣性モーメント	J <sub>o</sub>	kg・m <sup>2</sup>	2.0 × 10 <sup>-3</sup>	入力軸の慣性モーメント(注1)	J <sub>c</sub>	kg・m <sup>2</sup>	4.5 × 10 <sup>-4</sup>				
出力軸の許容曲げモーメント	P <sub>3</sub>	N・m	(注2)								

注1)入力軸の慣性モーメントJは、停留時の値です。

1N・m 0.102kgf・m