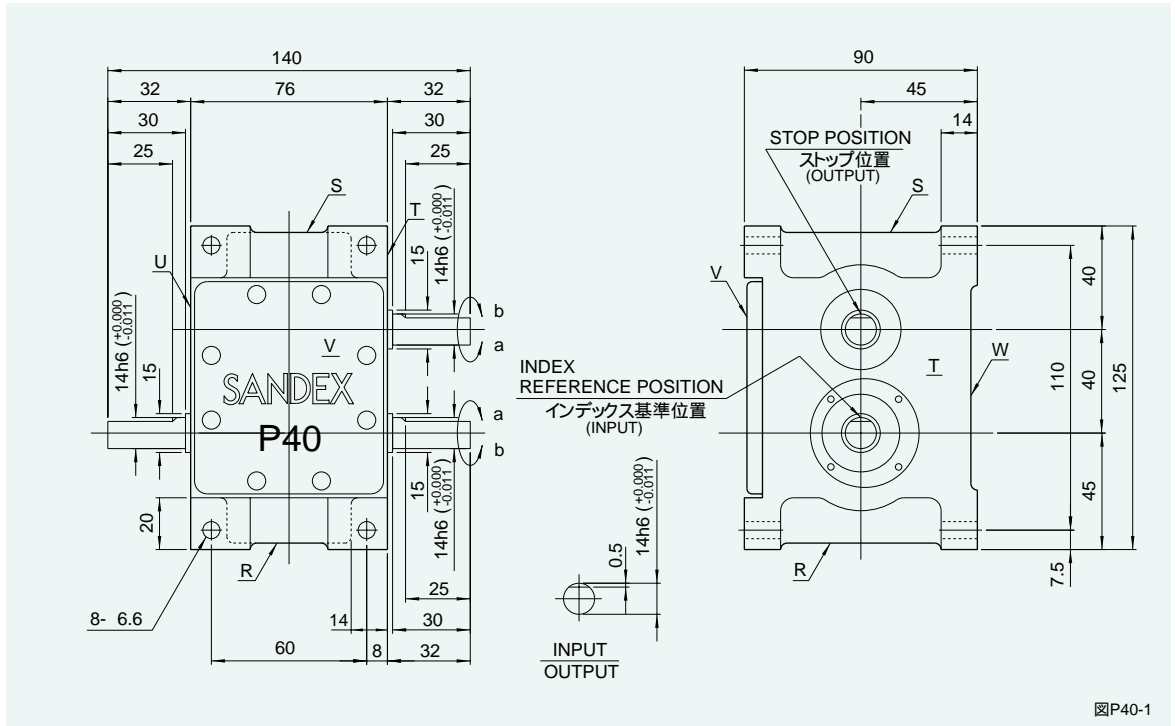




# P40/E40

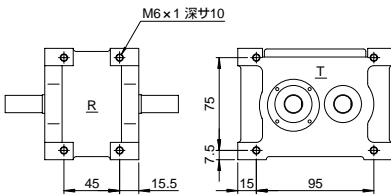
## P40/E40 寸法図



図P40-1

### 取付穴の位置

図P40 2



R,S,T,U面取付寸法図

### 注意事項

潤滑はグリスです。

### 特性表

表P40 1

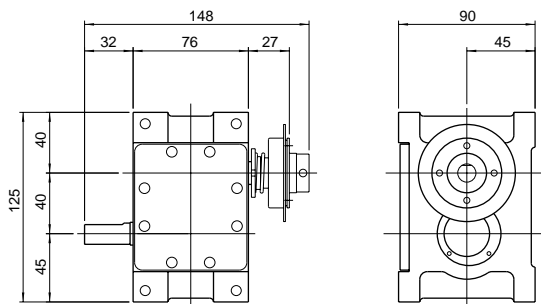
特性項目	記号	単位	数値	特性項目	記号	単位	数値	特性項目	記号	単位	数値
出力軸の許容スラスト荷重	P <sub>1</sub>	N	637	入力軸の許容スラスト荷重	P <sub>4</sub>	N	637	1 DWELLの割出精度		sec	±90
出力軸の許容ラジアル荷重	P <sub>2</sub>	N	490	入力軸の最大繰返し曲げ力	P <sub>5</sub>	N	490	2 DWELLの割出精度		sec	±180
出力軸の許容トルク	T <sub>s</sub>	N・m	トルク伝達表参照	入力軸の最大繰返し許容トルク	P <sub>6</sub>	N・m	29.4	繰返し精度		sec	90
出力軸のねじり剛性	K <sub>1</sub>	N・m/rad	2.0×10 <sup>3</sup>	入力軸のねじり剛性	K <sub>2</sub>	N・m/rad	2.0×10 <sup>3</sup>	製品質量		kg	約3.5
出力軸の慣性モーメント	J <sub>o</sub>	kg・m <sup>2</sup>	トルク伝達表参照	入力軸の慣性モーメント(注1)	J <sub>1</sub>	kg・m <sup>2</sup>	1.5×10 <sup>-4</sup>	ハウジング塗装色	ハンマーネットグレー		

注 1) 入力軸のJは、停留時の値です。

(1N 0.102kgf)

オプションを装着した例

P40(a)

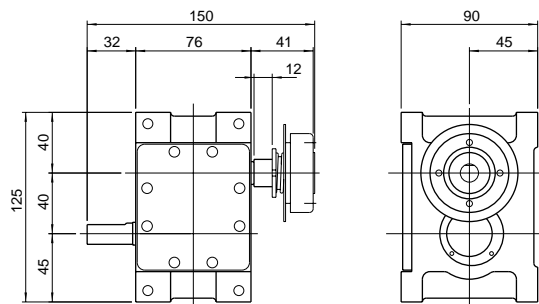


製品コード例)

インデキシングドライブ P40 - 01302A - L12VW 1 / X

トルクリミッタ 4 TF - 007 C

P40(b)

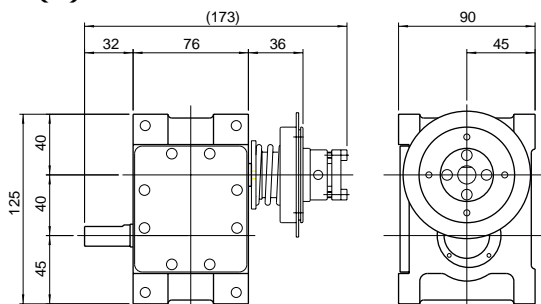


製品コード例)

インデキシングドライブ P40 - 01302A - L12VW 1 / X

トルクリミッタ 4 TC - 010 C

P40(c)

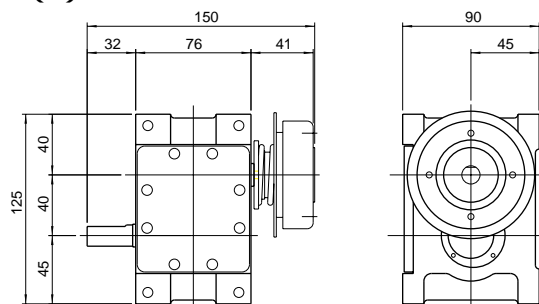


製品コード例)

インデキシングドライブ P40 - 01302A - L12VW 1

トルクリミッタ 5 TF - 100 C

P40(d)



製品コード例)

インデキシングドライブ P40 - 01302A - L12VW 1

トルクリミッタ 5 TC - 180 C

注意事項

P40/E40にはトルクリミッタ5TF、5TCの装着が可能です。  
トルクリミッタ4TF、4TCを装着する場合は、特注仕様(出力軸 12)となりますのでご注意ください。