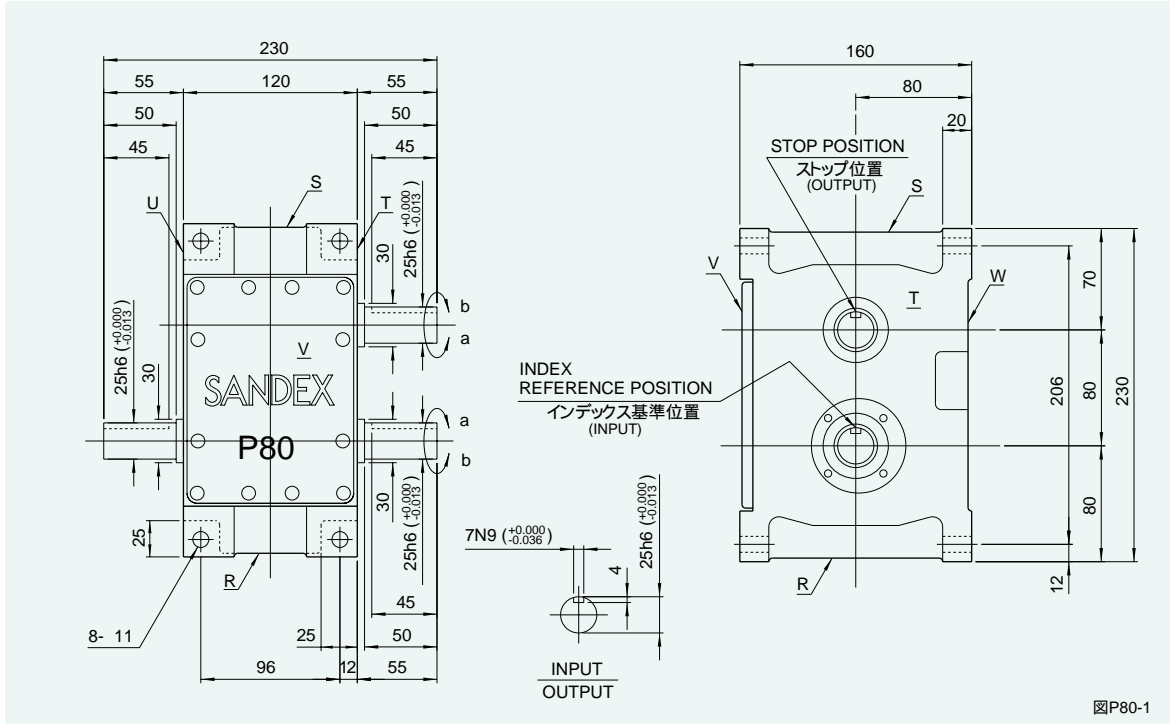




P80/E80

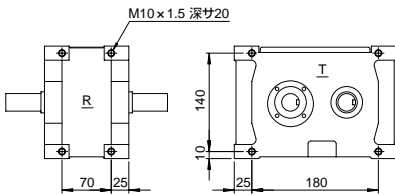
P80/E80 寸法図



図P80-1

取付穴の位置

図P80 2



R,S,T,U面取付穴寸法図

姿勢によるオイル栓、レベル、ドレンの位置と油量

図P80 3

姿勢	1	3	4	5	6
説明図					
油量(ℓ)	0.8	0.8	0.8	0.8	0.8

注意事項

姿勢による各位置は上から、オイル栓(PT3/8)、レベル(PF3/8)、ドレン(PT3/8)の順になっています。(図P80-3)

姿勢はインデキシング / オシレーティングドライブのコード j に対応します。

油量はカム形状、カムフォロアの本数などで変わりますので概算値を記載しています。

特性表

表P80 1

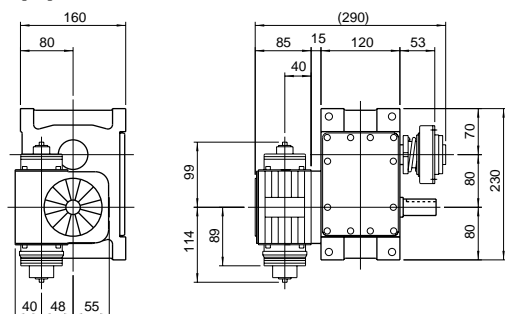
特性項目	記号	単位	数値	特性項目	記号	単位	数値	特性項目	記号	単位	数値
出力軸の許容スラスト荷重	P ₁	N	3528	入力軸の許容スラスト荷重	P ₄	N	3528	1 DWELL の割出精度		sec	± 60
出力軸の許容ラジアル荷重	P ₂	N	2450	入力軸の最大繰返し曲げ力	P ₅	N	2450	2 DWELL の割出精度		sec	± 120
出力軸の許容トルク	T _s	N・m	トルク伝達表参照	入力軸の最大繰返し許容トルク	P ₆	N・m	245	繰返し精度		sec	60
出力軸のねじり剛性	K ₁	N・m / rad	1.81 × 10 ⁴	入力軸のねじり剛性	K ₂	N・m / rad	1.81 × 10 ⁴	製品質量		kg	約20
出力軸の慣性モーメント	J _o	kg・m ²	トルク伝達表参照	入力軸の慣性モーメント(注1)	J ₁	kg・m ²	2.45 × 10 ⁻³	ハウジング塗装色	ハンマーネットグレー		

注 1) 入力軸のJは、停留時の値です。

(1N 0.102kgf)

オプションを装着した例

P80(a)



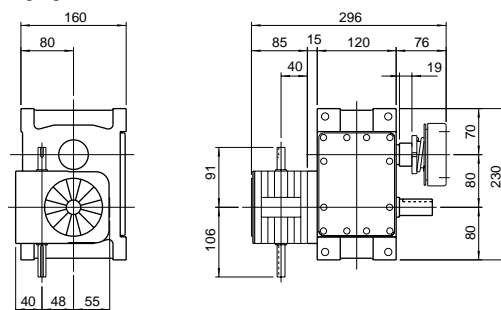
製品コード例)

インデキシングドライブ P80 - 01302A - L1R3VW 1

レデューサ R48 - 30 RCB 15 / 1

トルクリミッタ 6 TF - 3 C

P80(b)



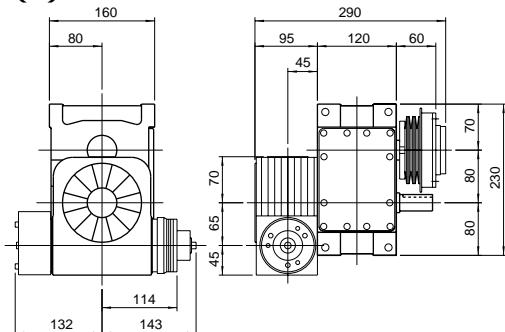
製品コード例)

インデキシングドライブ P80 - 01302A - L1R3VW 1

レデューサ R48 - 30 RA 15 / 1

トルクリミッタ 6 TC - 1 C

P80(c)



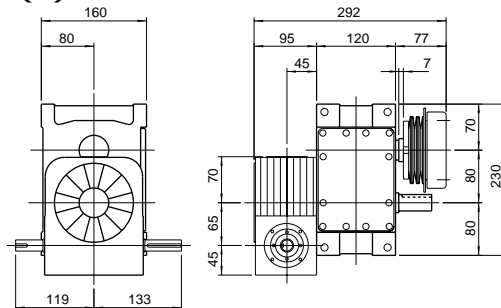
製品コード例)

インデキシングドライブ P80 - 01302A - L1R3VW 1

レデューサ R65 - 10 RCB 14 / 1

トルクリミッタ 7 TF - 7 A

P80(d)



製品コード例)

インデキシングドライブ P80 - 01302A - L1R3VW 1

レデューサ R65 - 10 RA 14 / 1

トルクリミッタ 7 TC - 10 A

注意事項

P80/E80にはレデューサR48、R65の装着が可能です。
レデューサの取付姿勢は、B448に記載しているように16通り標準化されています。
P80/E80には、トルクリミッタ6TF、6TC、7TF、7TCの装着が可能です。
トルクリミッタTCタイプを装着する場合には、カラーが必要です。