

FE10H 寸法図

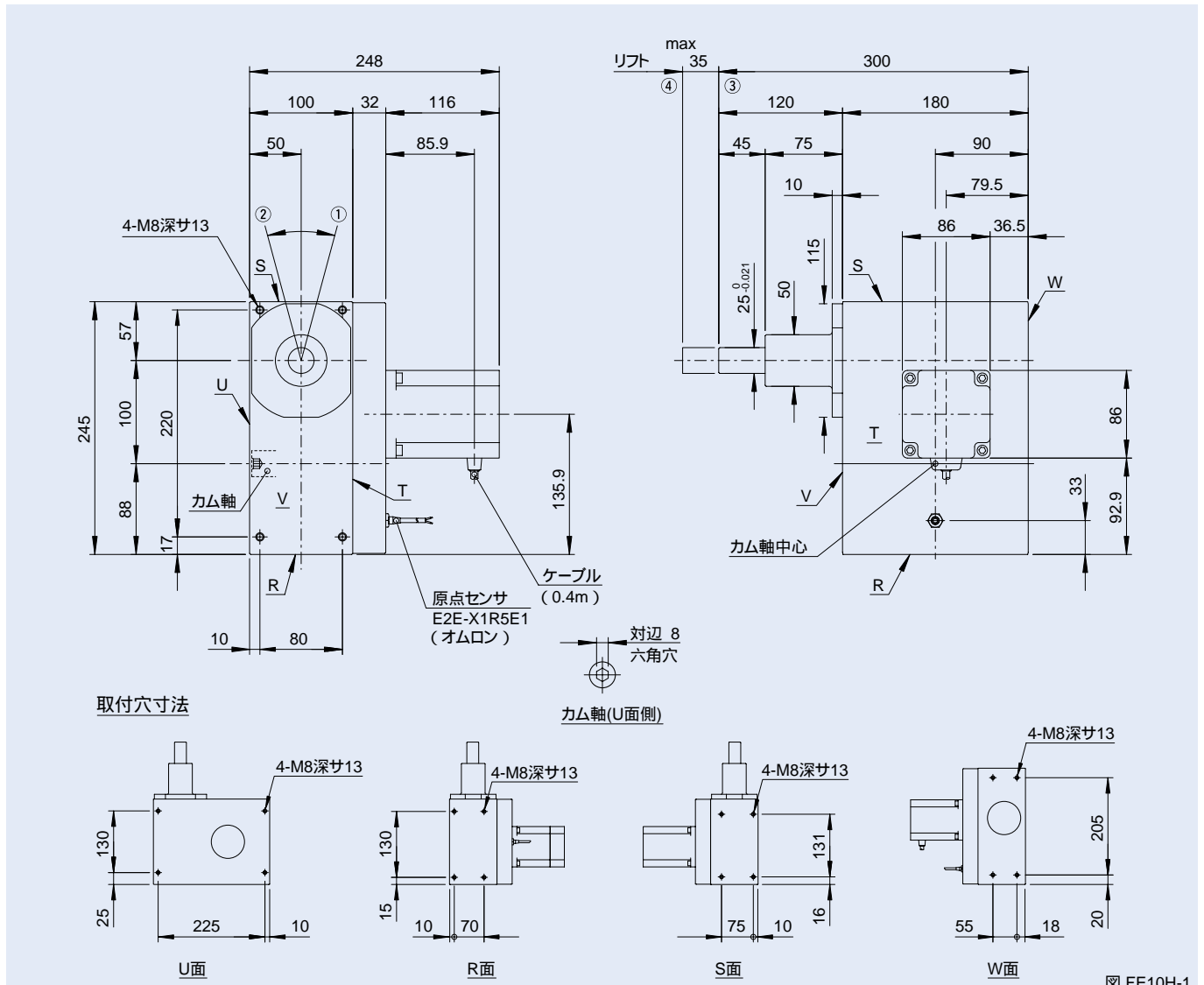


図 FE10H-1

注)標準で取付穴はV,W面に加工されています。指定面だけの加工はオプションです。

駆動部仕様

表 FE10H-1

項目		数値	
モータ・ドライバ部	モータ品名	PBM862FXE20(特殊仕様)	
	ドライバ品名	PB3A003R200	PB3A003P200
	メーカー	SANYO DENKI	
	コントローラ機能	有り	無し
電源	入力電圧(主回路)	AC100~230V +10% -15%	
	消費電流最大	4.5Arms	
環境	周囲温度	使用時	0~55
		保存時	-20~70
	仕様・保存温度	90%RH(結露ない事)	
減速比	1/20		

モータ及びドライバの詳細については、技術資料(Z15~)を参照下さい。

オシレートハンドラ特性表

表 FE10H-2

特性項目	記号	単位	数値	特性項目	記号	単位	数値	特性項目	記号	単位	数値
出力軸の許容積載荷重	W_0	N	積載能力表参照	カム軸の許容スラスト荷重	P_3	N	1390	出力部のオシレート部内部慣性モーメント	I	$\text{kg}\cdot\text{m}^2$	9.0×10^{-4}
出力軸の許容スラスト荷重	P_1	N	250	カム軸の最大繰返し曲げ力	P_4	N	1840	出力部のリフト部内部荷重	W_{a1}	N	13
出力軸の許容ラジアル荷重	P_2	N	98	カム軸の最大繰返し許容トルク	P_5	$\text{N}\cdot\text{m}$	180	オシレート繰返し精度		sec	60
出力軸の許容トルク	T_s	$\text{N}\cdot\text{m}$	(注2)	カム軸のねじれ剛性	K_2	$\text{N}\cdot\text{m}/\text{rad}$	17210	リフト繰返し精度		mm	± 0.05
出力軸のねじれ剛性	K_1	$\text{N}\cdot\text{m}/\text{rad}$	10770	カム軸の慣性モーメント(注1)	J_1	$\text{kg}\cdot\text{m}^2$	1.3×10^{-2}	製品質量		kg	約34

注1)カム軸の慣性モーメント J_1 は、停留時の値です。注2)お問合せ下さい。

1N・m 0.102kgf・m