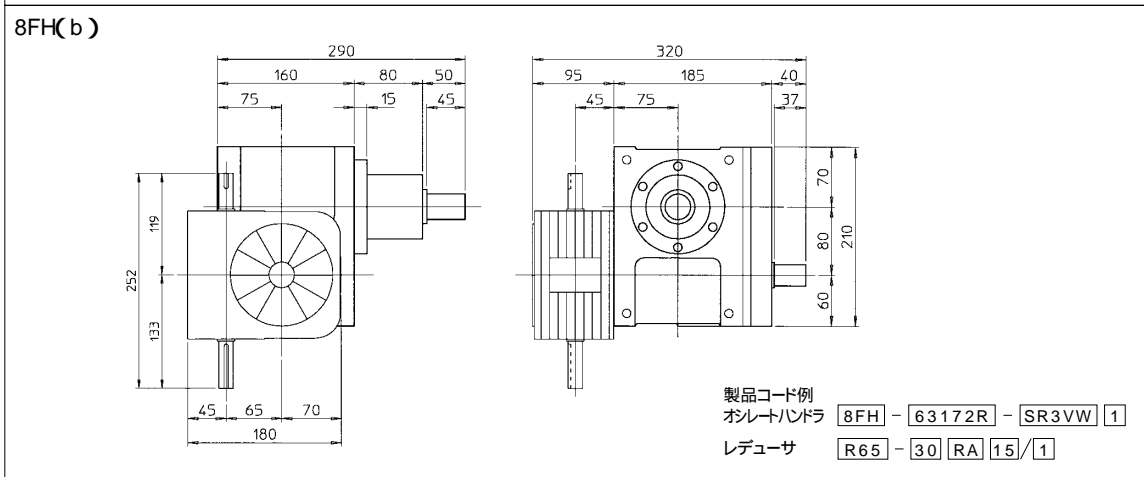
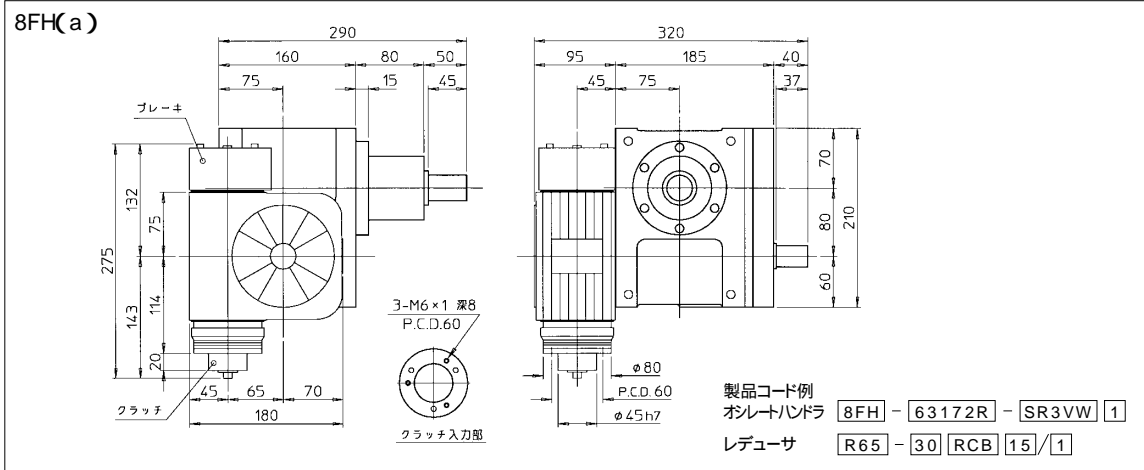


オプションを装着した例(レデューサ装着仕様)



注意事項

8FHにはレデューサR65の装着が可能です。(詳細寸法はP8参照)
 レデューサの取付姿勢は図8FH-4のように8通り標準化されています。(T面側には装着できません。)
 レデューサの詳細については「SANDEX総合カタログ」を参照して下さい。

レデューサ取付姿勢

図 8FH 4

