

# TADシリーズ

## 寸法図

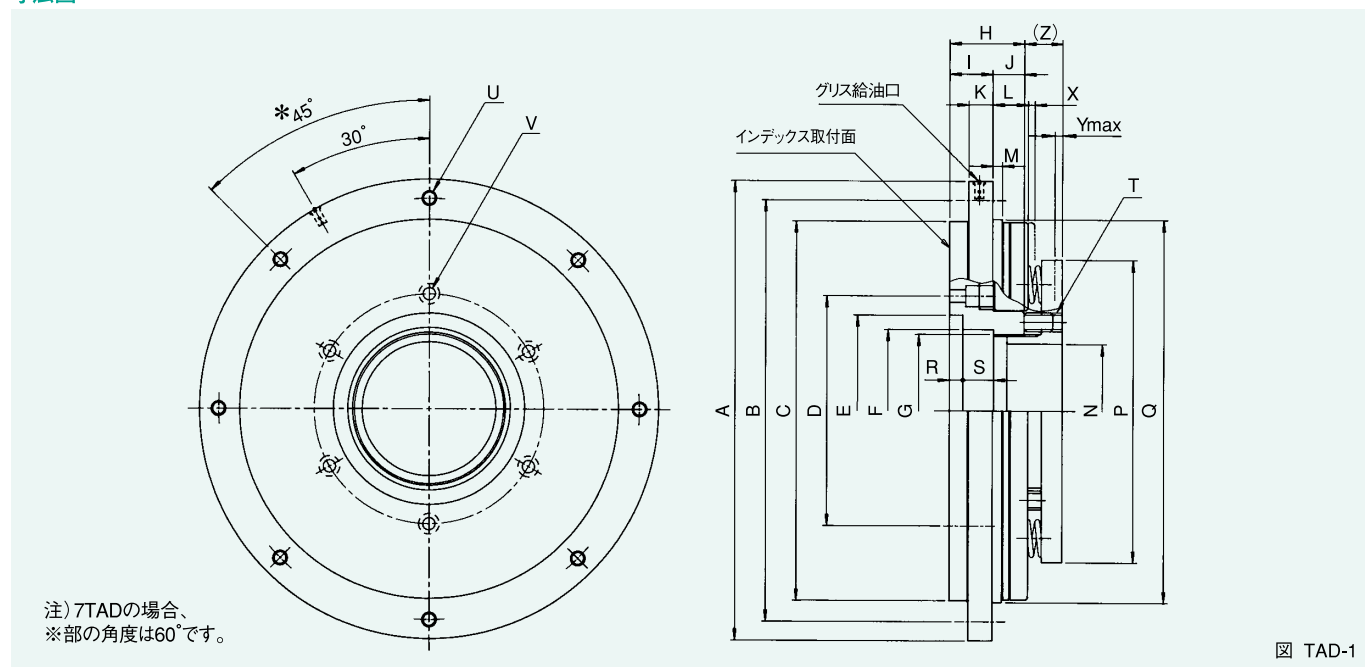


図 TAD-1

## 寸法表

表 TAD-1

型 式	A	B	C	D	E	F	G	H	I	J	K	L	M	N	P	Q	R	S	T	U	V	X	Y <sub>max</sub>	Z
7TAD	φ180	φ168	φ152	φ85	φ70 H7	φ60	M55 ×2	33	19	14	10.5	14	5	φ47	φ107	φ155 h7	7	10	4- M5	6-M5 ×0.8	6- 6.6通シ	3	5	16.5
9TAD	φ240	φ220	φ198	φ120	φ100 H7	φ85	M80 ×2	39	22.5	16.5	12.5	17.5	5	φ70	φ158	φ200 h7	7	16	4- M10	8-M8 ×1.25	6- 6.6通シ	3.5	7	23
11TAD	φ285	φ260	φ229	φ150	φ120 H7	φ108	M105 ×2	44	25	19	14.5	20	6	φ95	φ186	φ235 h7	12	13	4- M10	8-M10 ×1.5	6- 9通シ	3.7	7.5	26
15TAD	φ395	φ365	φ328	φ210	φ172 H7	φ155	M145 ×2	64	37	27	20	27	6	φ130	φ256	φ335 h7	12	33	4- M10	8-M12 ×1.75	6- 11通シ	5.5	7	26
23TAD	φ555	φ525	φ494	φ336	φ275 H7	φ262	M260 ×2	82	47	35	25	35	9	φ246	φ402	φ495 h7	17	44	4- M10	8-M14 ×2	8- 14通シ	6.5	8	36

(単位: mm)

## トルク特性図

