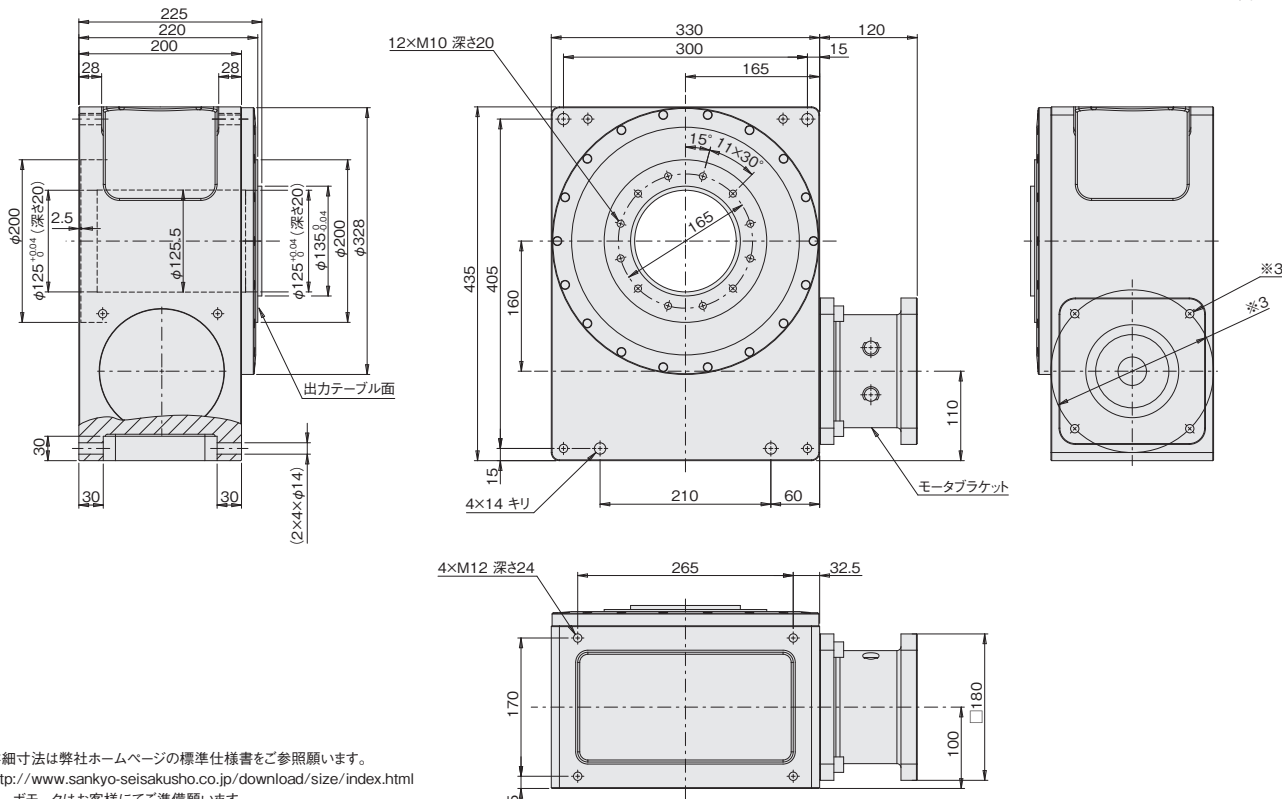


RU160寸法図

標準減速仕様寸法図〔減速比=24〕

RU160

単位:mm

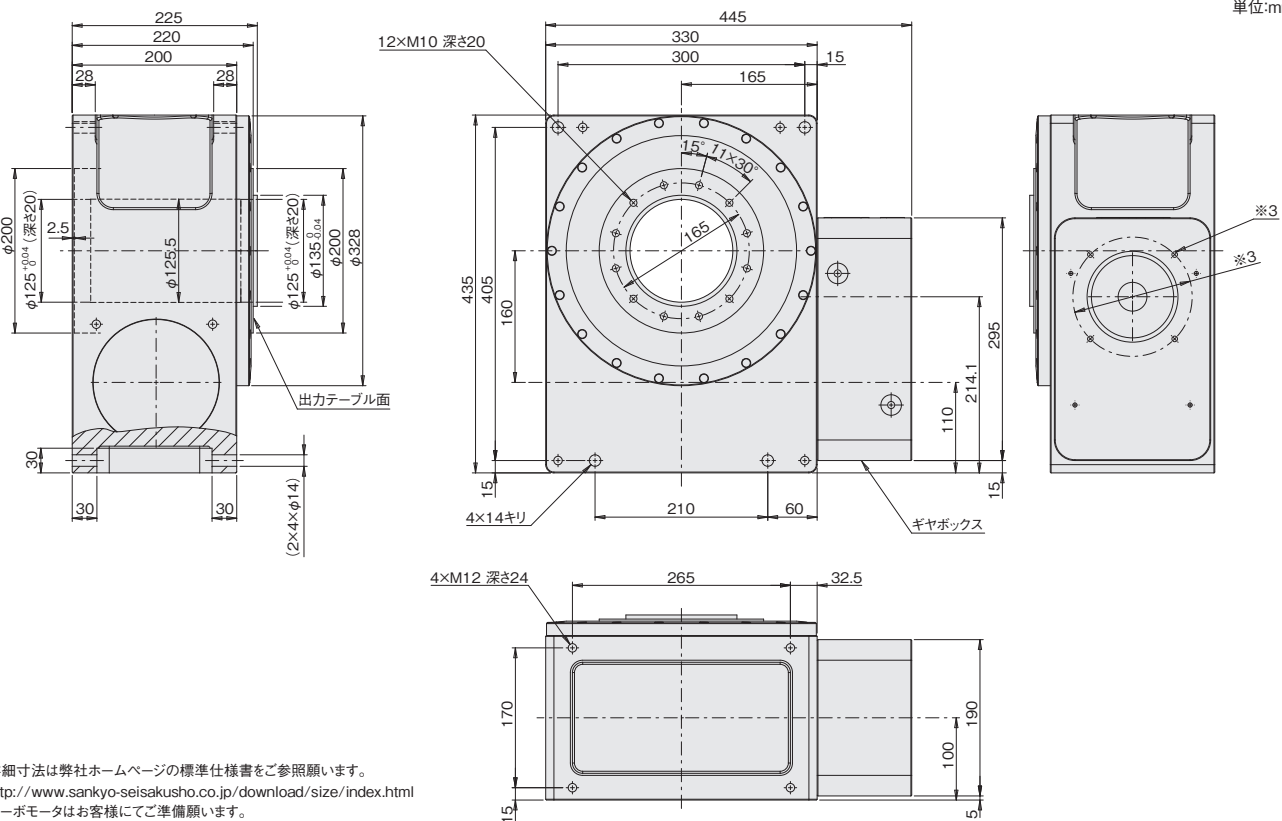


- ※1 詳細寸法は弊社ホームページの標準仕様書をご参照願います。
<http://www.sankyo-seisakusho.co.jp/download/size/index.html>
- ※2 サーボモータはお客様にてご準備願います。
- ※3 寸法は次ページの標準減速仕様のアタッチメントコード選択図表をご参照願います。
- ※4 モータブラケットのアクセスホール位置は製品コードでご指示ください。(P.4 参照)

高減速仕様寸法図〔減速比=72〕

RU160

単位:mm



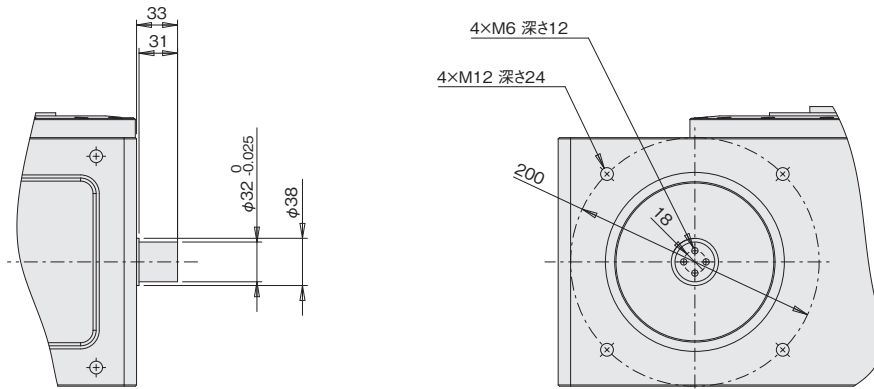
- ※1 詳細寸法は弊社ホームページの標準仕様書をご参照願います。
<http://www.sankyo-seisakusho.co.jp/download/size/index.html>
- ※2 サーボモータはお客様にてご準備願います。
- ※3 寸法は次ページの高減速仕様のアタッチメントコード選択図表をご参照願います。
- ※4 ギヤボックスのアクセスホール位置はS面となります。(P.4 参照)

RU160寸法図

入力軸詳細図 標準減速仕様〔減速比=24〕 アタッチメントなし仕様

RU160

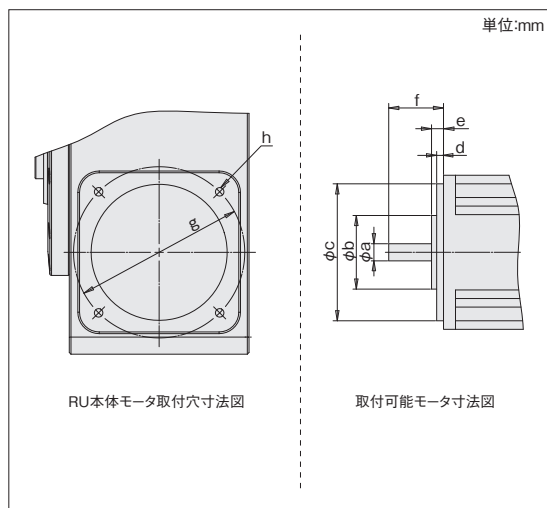
単位:mm



アタッチメントコード選択図表 標準減速仕様〔減速比=24〕 アタッチメント付仕様

RU160

下記の図表からa~hの寸法をご確認いただき、アタッチメントコードをお選びください。



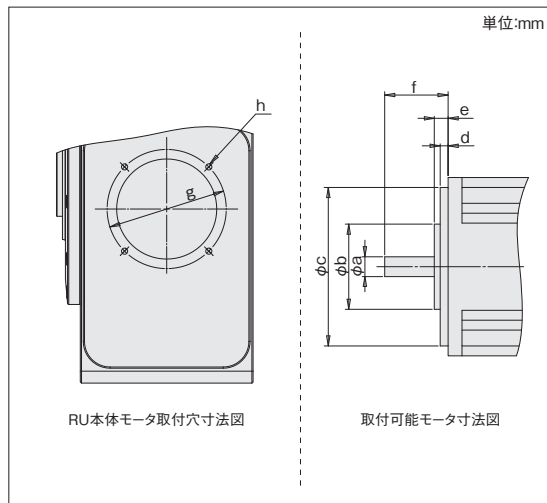
アタッチメントコード	a	b	c	d	e	f	g	h	モータ最大トルク上限
A□	$\phi 35^{+0.010}_0$	φ90未満	φ114.3	7未満	47.8未満	79~80	200	4×M12 深さ20	160N·m
	$\phi 35_{-0.016}^0$								
B□	$\phi 42_{-0.016}^0$								

※1 P.19に代表的な取付可能サーボモーター一覧表がございます。

アタッチメントコード選択図表 高減速仕様〔減速比=72〕 アタッチメント付仕様

RU160

下記の図表からa~hの寸法をご確認いただき、アタッチメントコードをお選びください。



アタッチメントコード	a	b	c	d	e	f	g	h	モータ最大トルク上限
AS	$\phi 24_{-0.021}^0$	φ100未満	φ110	10未満	12未満	40~65	145	4×M8 深さ16	80N·m
BS	$\phi 28_{-0.021}^0$								
CS	$\phi 35^{+0.010}_0$		φ114.3	40~80	200	4×M12 深さ24			
DS	$\phi 35_{-0.016}^0$								

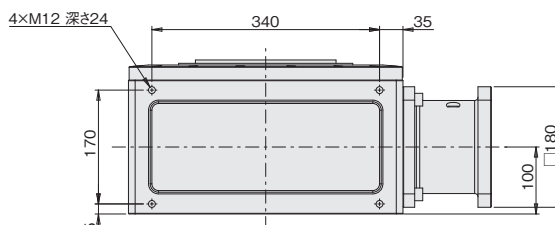
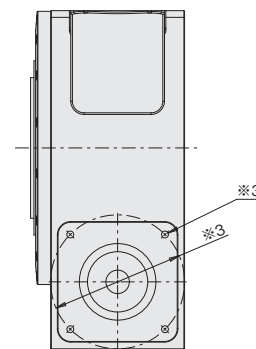
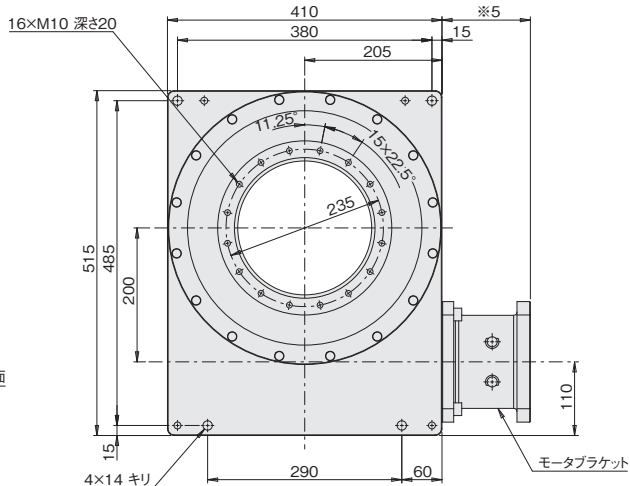
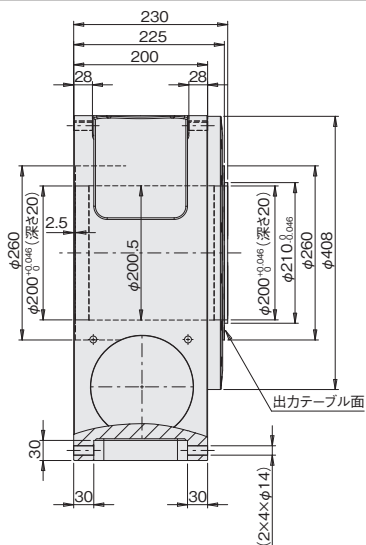
※1 P.20~21に代表的な取付可能サーボモーター一覧表がございます。

RU200寸法図

標準減速仕様寸法図〔減速比=30〕

RU200

単位:mm



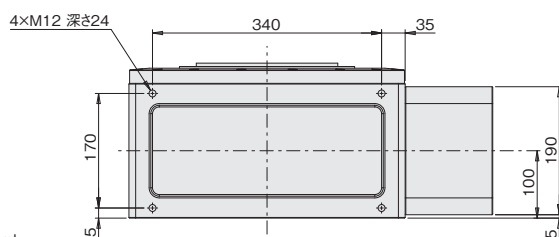
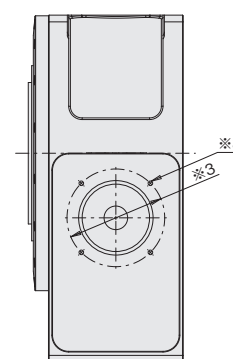
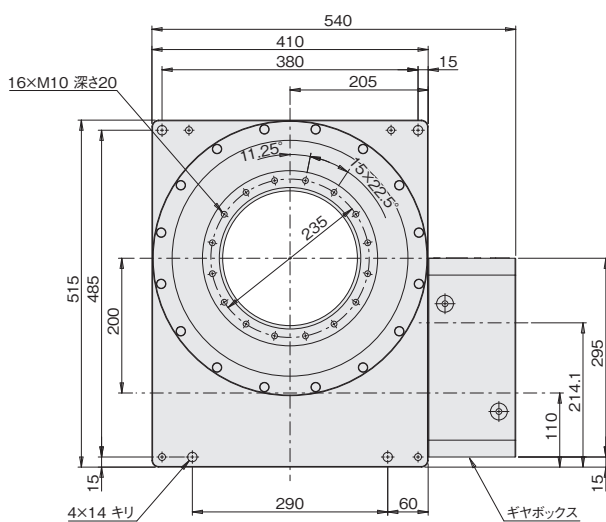
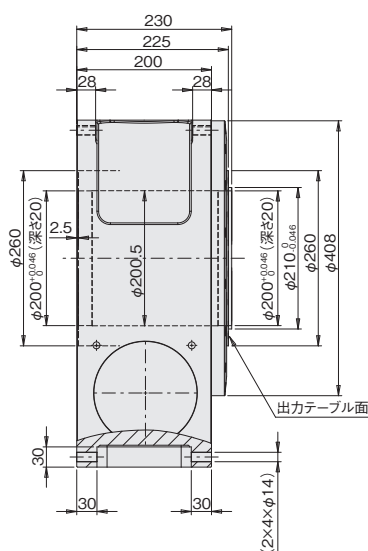
アタッチメント コード	※5 寸法
A□	132
B□	
C□	166

- ※1 詳細寸法は弊社ホームページの標準仕様書をご参照願います。
<http://www.sankyo-seisakusho.co.jp/download/size/index.html>
- ※2 サーボモータはお客様にてご準備願います。
- ※3 寸法は次ページの標準減速仕様のアタッチメントコード選択図表をご参照願います。
- ※4 モータブラケットのアクセスホール位置は製品コードでご指示ください。(P.4 参照)

高減速仕様寸法図〔減速比=90〕

RU200

単位:mm



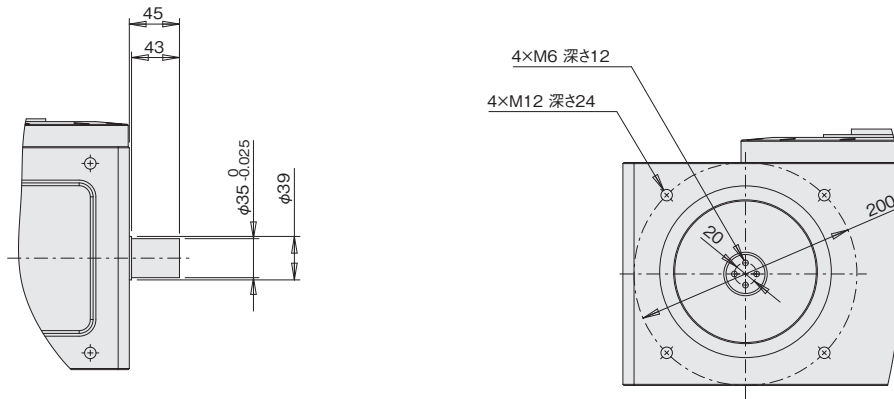
- ※1 詳細寸法は弊社ホームページの標準仕様書をご参照願います。
<http://www.sankyo-seisakusho.co.jp/download/size/index.html>
- ※2 サーボモータはお客様にてご準備願います。
- ※3 寸法は次ページの高減速仕様のアタッチメントコード選択図表をご参照願います。
- ※4 ギヤボックスのアクセスホール位置はS 面となります。(P.4 参照)

RU200寸法図

入力軸詳細図 標準減速仕様〔減速比=30〕 アタッチメントなし仕様

RU200

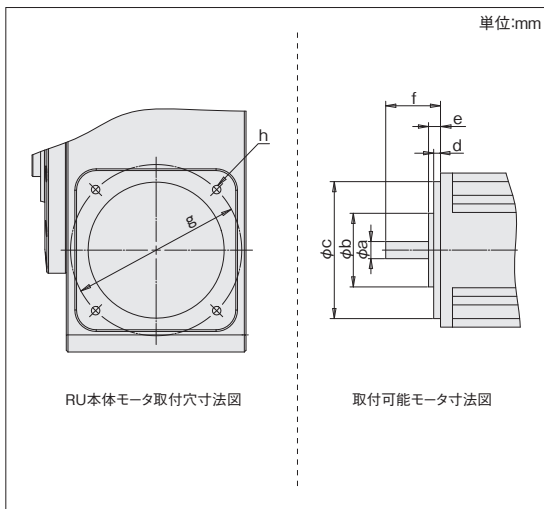
単位:mm



アタッチメントコード選択図表 標準減速仕様〔減速比=30〕 アタッチメント付仕様

RU200

下記の図表からa~hの寸法をご確認いただき、アタッチメントコードをお選びください。



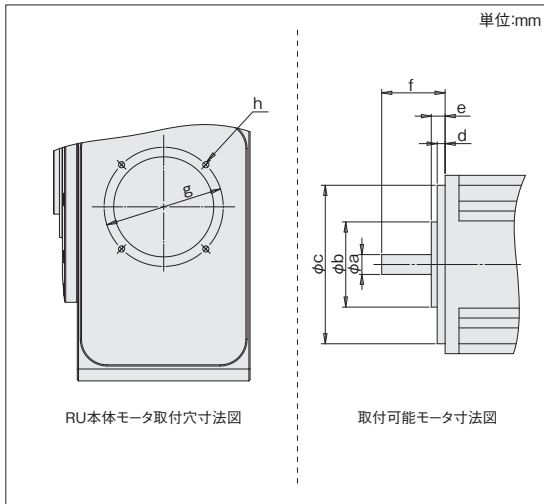
アタッチメントコード	a	b	c	d	e	f	g	h	モータ最大トルク上限
A□	$\phi 35_{-0.016}^{+0.010}$	$\phi 90$ 未満	$\phi 114.3$	7未満	47.8未満	79~80	200	4×M12 深さ20	160N·m
B□	$\phi 35_{-0.016}^0$				81.8未満	112~113			
C□	$\phi 42_{-0.016}^0$								

※1 P.22~23に代表的な取付可能サーボモーター一覧表がございます。

アタッチメントコード選択図表 高減速仕様〔減速比=90〕 アタッチメント付仕様

RU200

下記の図表からa~hの寸法をご確認いただき、アタッチメントコードをお選びください。



アタッチメントコード	a	b	c	d	e	f	g	h	モータ最大トルク上限
AS	$\phi 24_{-0.021}^0$	$\phi 100$ 未満	$\phi 110$	10未満	11.5未満	40~65	145	4×M8 深さ16	125N·m
BS	$\phi 28_{-0.021}^0$				12未満	40~80	200	4×M12 深さ24	
CS	$\phi 35_{-0.016}^{+0.010}$								
DS	$\phi 35_{-0.016}^0$								

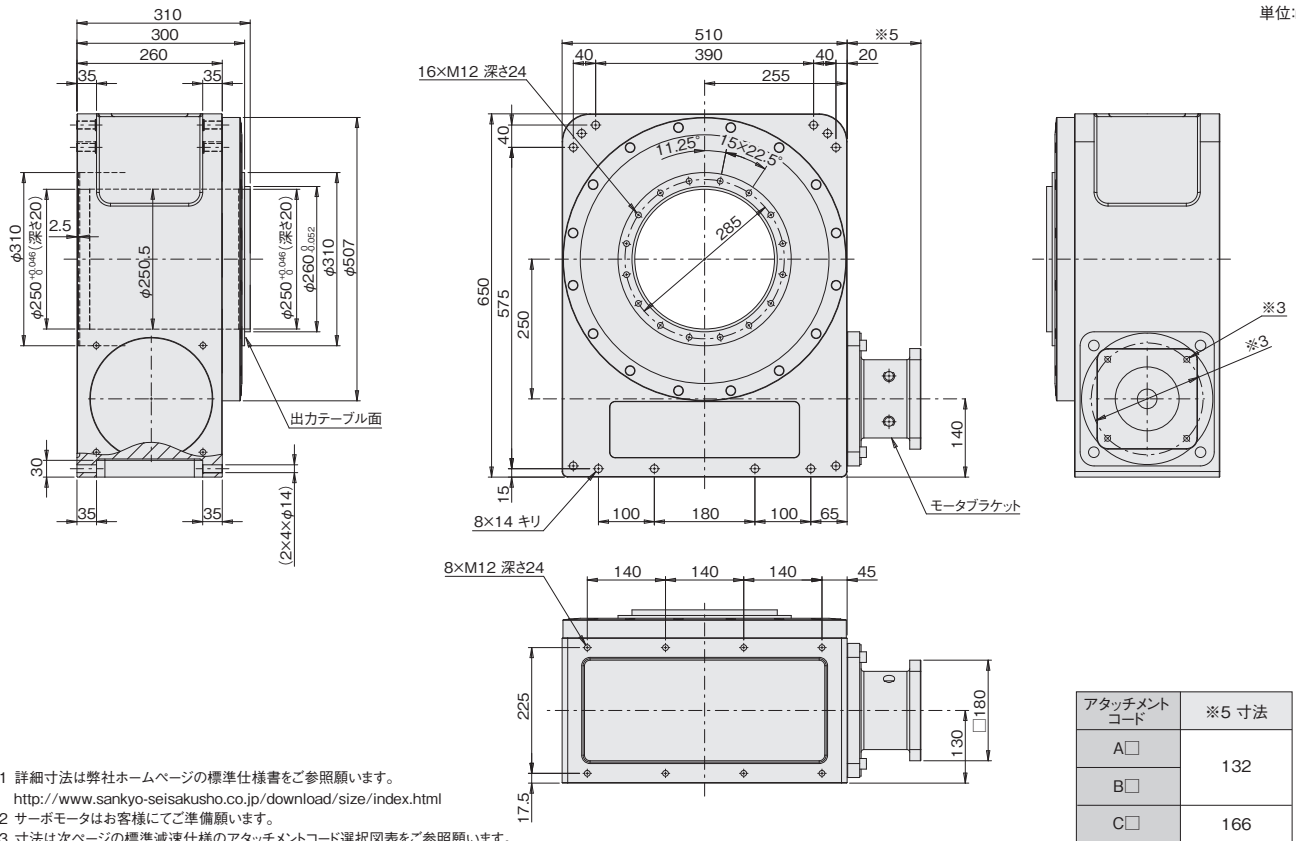
※1 P.23~24に代表的な取付可能サーボモーター一覧表がございます。

RU250寸法図

標準減速仕様寸法図〔減速比=30〕

RU250

単位:mm

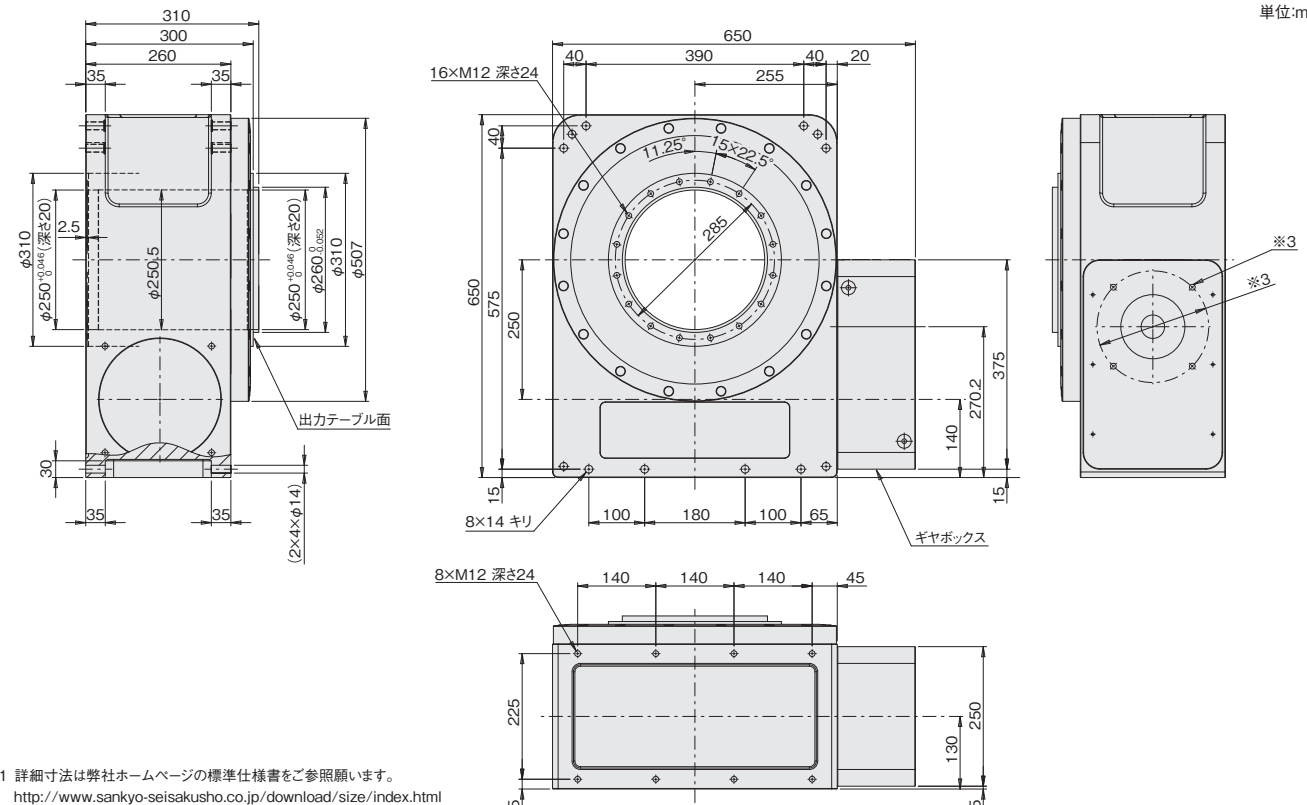


- ※1 詳細寸法は弊社ホームページの標準仕様書をご参照願います。
<http://www.sankyo-seisakusho.co.jp/download/size/index.html>
- ※2 サーマモータはお客様にてご準備願います。
- ※3 寸法は次ページの標準減速仕様のアタッチメントコード選択図表をご参照願います。
- ※4 モータブラケットのアクセスホール位置は製品コードでご指示ください。(P.4 参照)

高減速仕様寸法図〔減速比=100〕

RU250

単位:mm



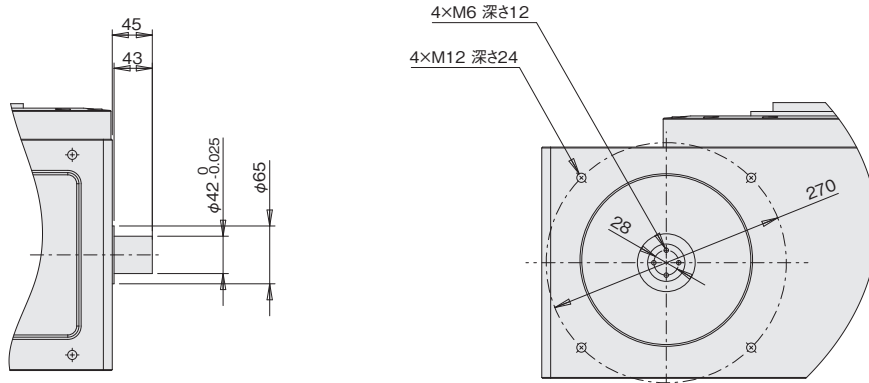
- ※1 詳細寸法は弊社ホームページの標準仕様書をご参照願います。
<http://www.sankyo-seisakusho.co.jp/download/size/index.html>
- ※2 サーマモータはお客様にてご準備願います。
- ※3 寸法は次ページの高減速仕様のアタッチメントコード選択図表をご参照願います。
- ※4 ギヤボックスのアクセスホール位置はS面となります。(P.4 参照)

RU250寸法図

入力軸詳細図 標準減速仕様〔減速比=30〕 アタッチメントなし仕様

RU250

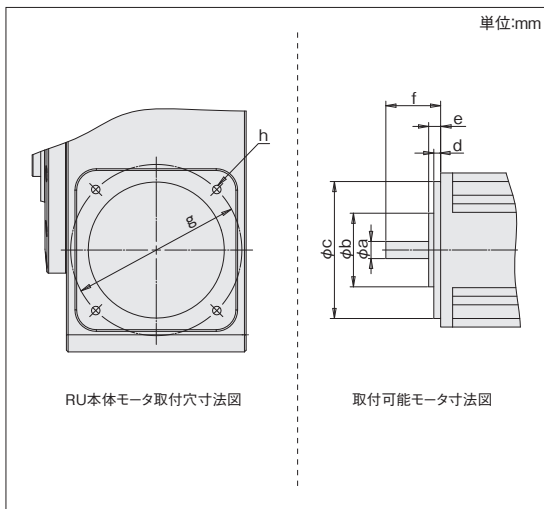
単位:mm



アタッチメントコード選択図表 標準減速仕様〔減速比=30〕 アタッチメント付仕様

RU250

下記の図表からa~hの寸法をご確認いただき、アタッチメントコードをお選びください。



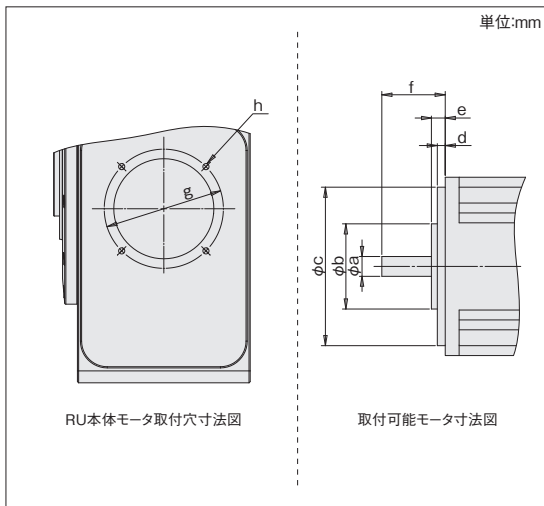
アタッチメントコード	a	b	c	d	e	f	g	h	モータ最大トルク上限
A□	$\phi 35^{+0.010}_0$	-	$\phi 114.3$	47.8未満	-	79~80	200	4×M12 深さ20	180N·m
B□	$\phi 35^{-0.016}_0$								
C□	$\phi 42^{-0.016}_0$			81.8未満		112~113			

※1 P.25に代表的な取付可能サーボモーター一覧表がございます。

アタッチメントコード選択図表 高減速仕様〔減速比=100〕 アタッチメント付仕様

RU250

下記の図表からa~hの寸法をご確認いただき、アタッチメントコードをお選びください。



アタッチメントコード	a	b	c	d	e	f	g	h	モータ最大トルク上限
AS	$\phi 35^{+0.010}_0$	-	$\phi 114.3$	7.5未満	-	40~80	200	4×M12 深さ24	110N·m
BS	$\phi 35^{-0.016}_0$								

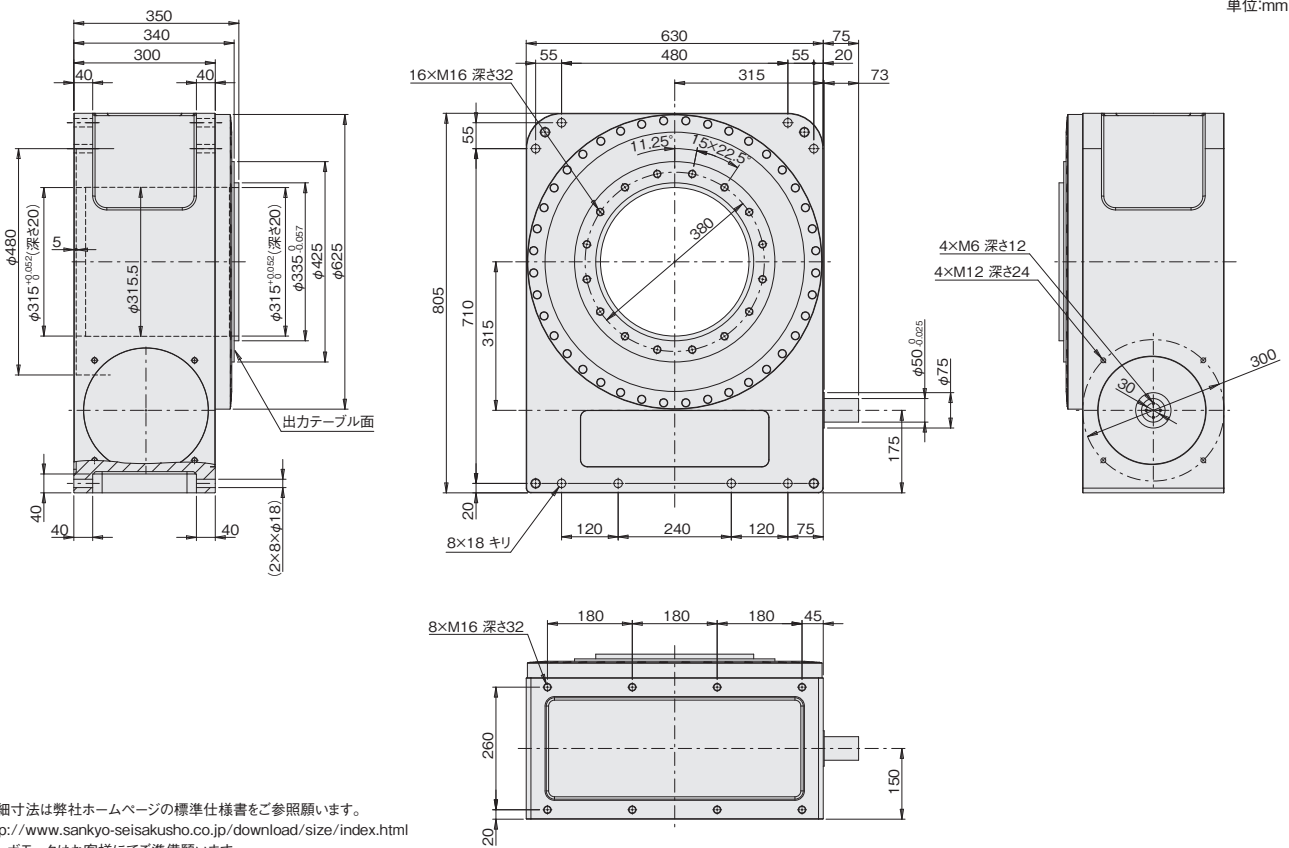
※1 P.26に代表的な取付可能サーボモーター一覧表がございます。

RU315寸法図

標準減速仕様寸法図〔減速比=32〕

RU315

単位:mm

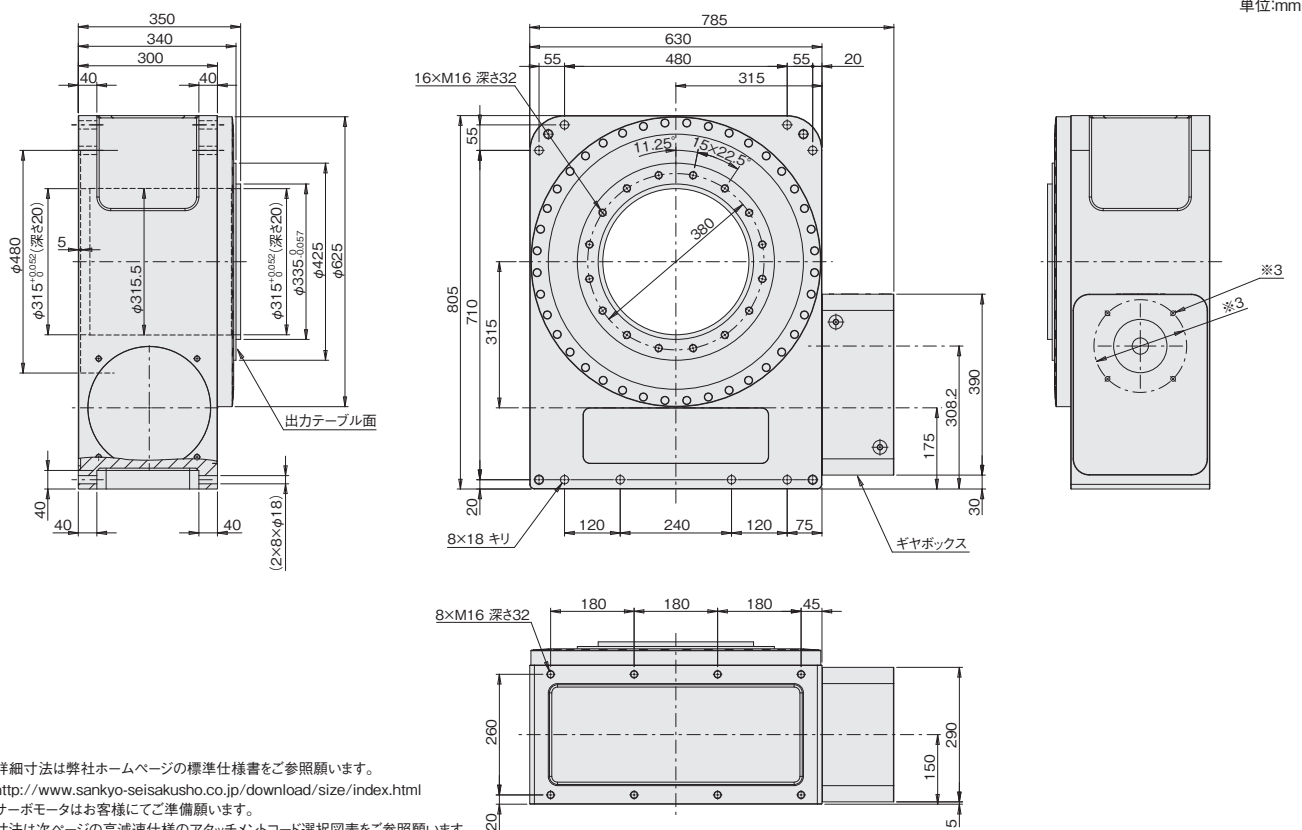


※1 詳細寸法は弊社ホームページの標準仕様書をご参照願います。
<http://www.sankyo-seisakusho.co.jp/download/size/index.html>
 ※2 サーボモータはお客様にてご準備願います。

高減速仕様寸法図〔減速比=120〕

RU315

単位:mm



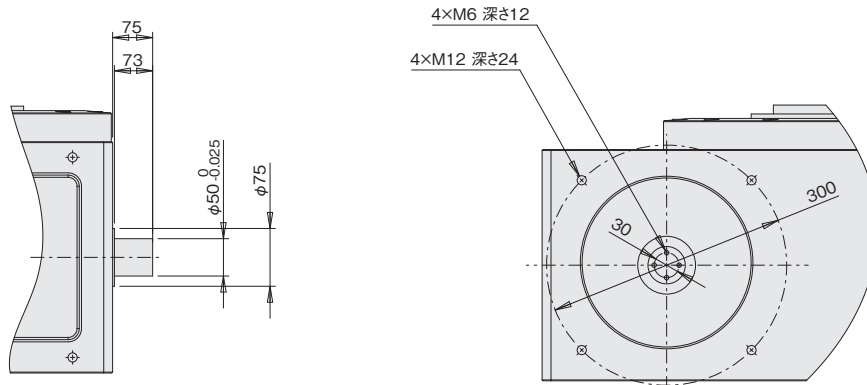
※1 詳細寸法は弊社ホームページの標準仕様書をご参照願います。
<http://www.sankyo-seisakusho.co.jp/download/size/index.html>
 ※2 サーボモータはお客様にてご準備願います。
 ※3 寸法は次ページの高減速仕様のアタッチメントコード選択図表をご参照願います。
 ※4 ギヤボックスのアクセスホール位置はS面となります。(P.4 参照)

RU315寸法図

入力軸詳細図 標準減速仕様〔減速比=32〕 アタッチメントなし仕様

RU315

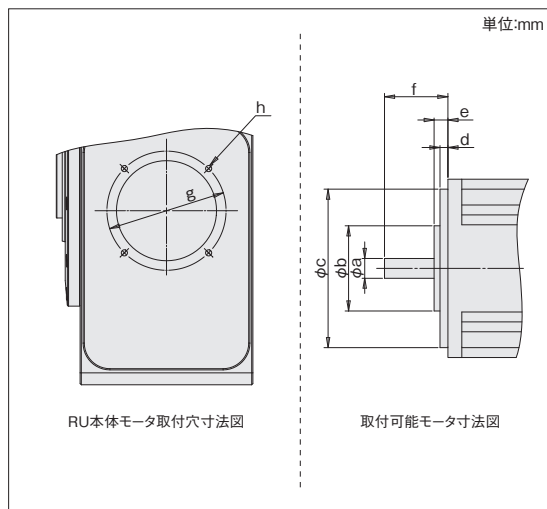
単位:mm



アタッチメントコード選択図表 高減速仕様〔減速比=120〕 アタッチメント付仕様

RU315

下記の図表からa~hの寸法をご確認いただき、アタッチメントコードをお選びください。



アタッチメントコード	a	b	c	d	e	f	g	h	モータ最大トルク上限
AS	$\phi 35^{+0.010}_0$	—	$\phi 114.3$	5未満	—	40~80	200	4xM12 深さ24	150N·m
BS	$\phi 35_{-0.016}^0$	—	$\phi 114.3$	5未満	—	40~80	200	4xM12 深さ24	150N·m

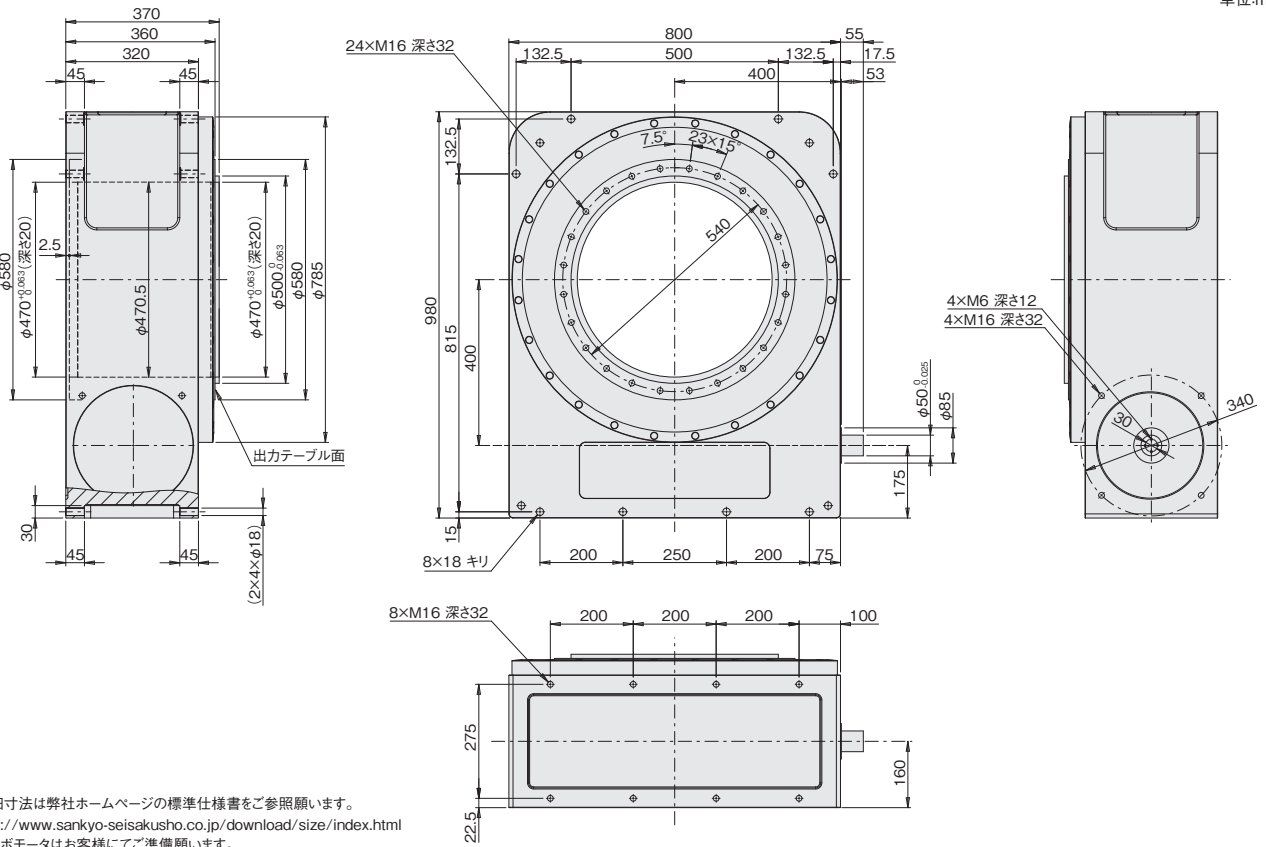
※1 P.27に代表的な取付可能サーボモーター一覧表がございます。

RU400寸法図

標準減速仕様寸法図〔減速比=36〕

RU400

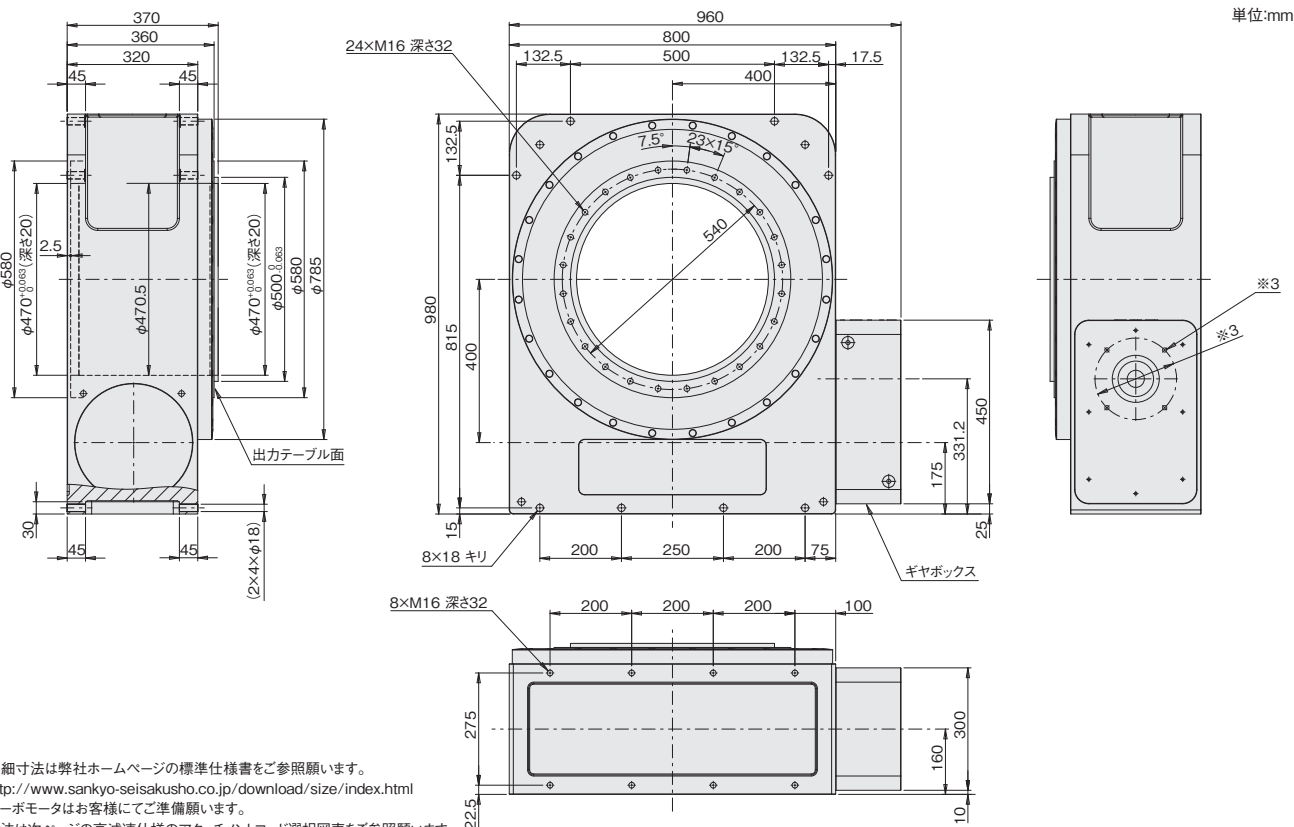
単位:mm



高減速仕様寸法図〔減速比=120〕

RU400

単位:mm

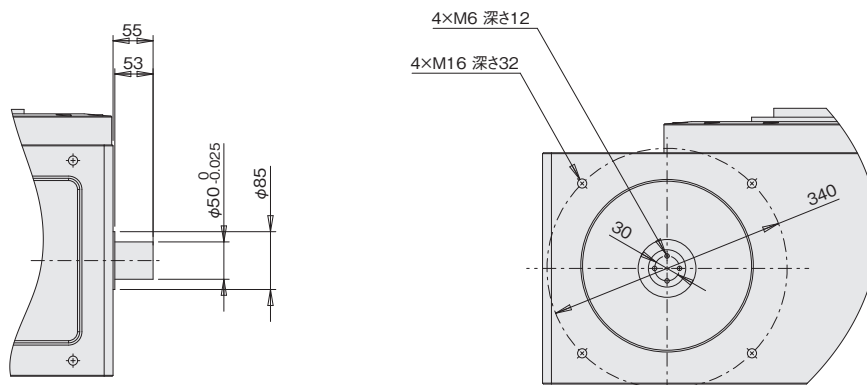


RU400寸法図

入力軸詳細図 標準減速仕様〔減速比=36〕 アタッチメントなし仕様

RU400

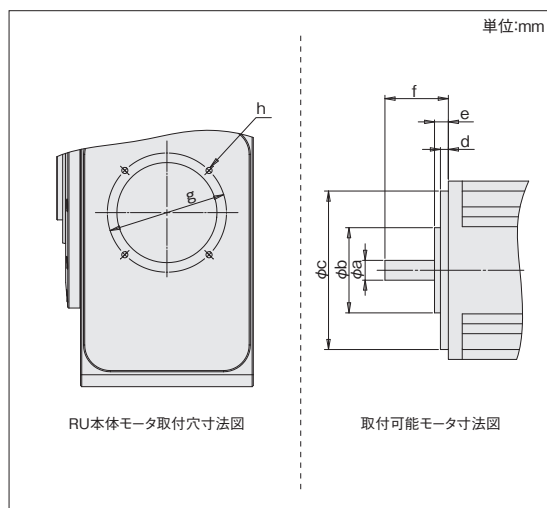
単位:mm



アタッチメントコード選択図表 高減速仕様〔減速比=120〕 アタッチメント付仕様

RU400

下記の図表からa~hの寸法をご確認いただき、アタッチメントコードをお選びください。



アタッチメントコード	a	b	c	d	e	f	g	h	モータ最大トルク上限
AS	$\phi 35^{+0.010}_0$	$\phi 110$ 未満	$\phi 114.3$	7.5未満	10未満	50~80	200	4×M12 深さ24	235N·m
BS	$\phi 35_{-0.016}^0$								
CS	$\phi 42_{-0.016}^0$								

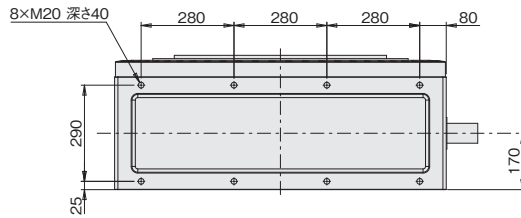
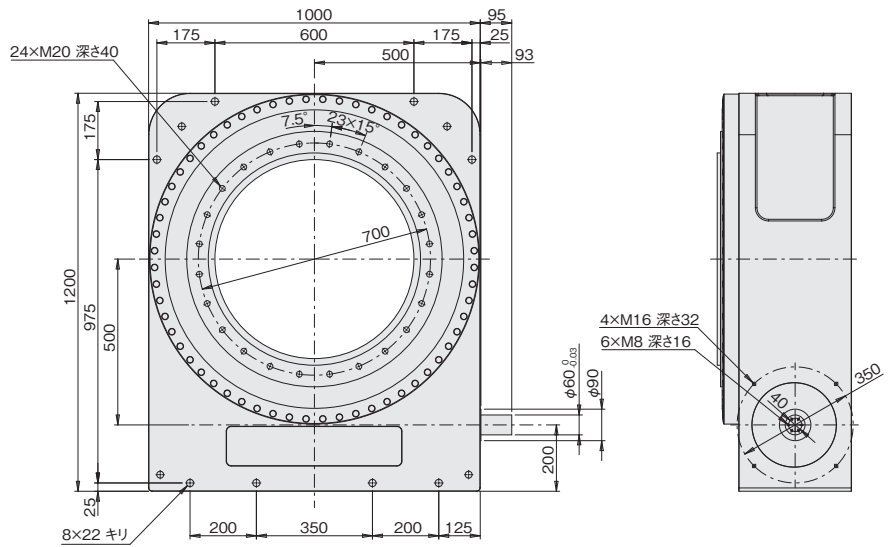
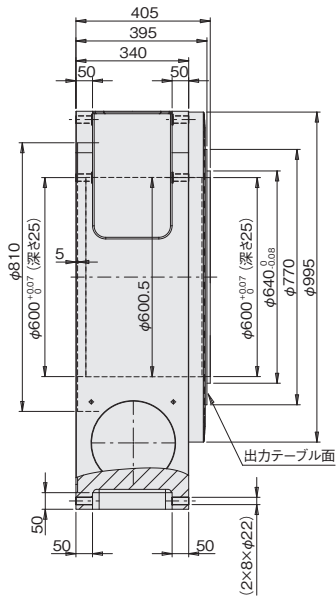
※1 P.28に代表的な取付可能サーボモーター一覧表がございます。

RU500寸法図

標準減速仕様寸法図〔減速比=40〕

RU500

単位:mm

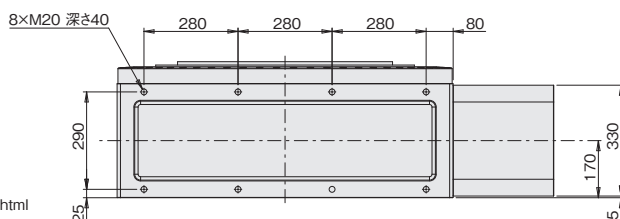
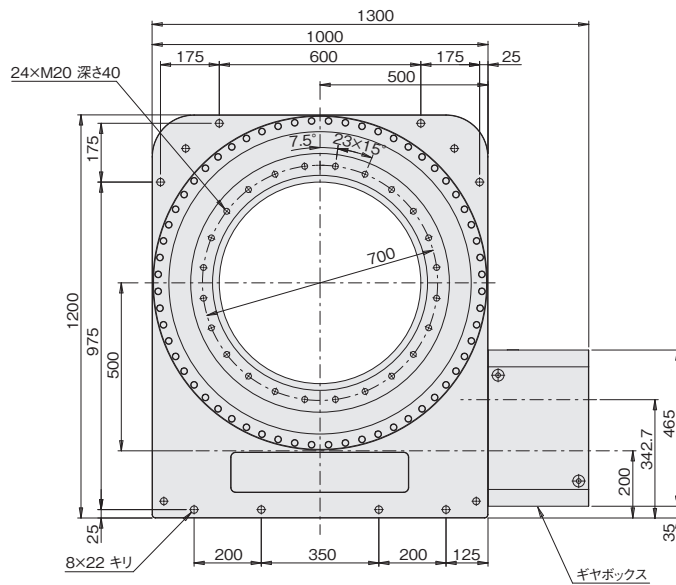
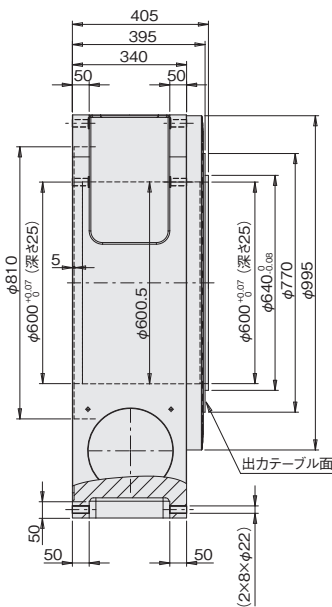


※1 詳細寸法は弊社ホームページの標準仕様書をご参照願います。
<http://www.sankyo-seisakusho.co.jp/download/size/index.html>
 ※2 サーボモータはお客様にてご準備願います。

高減速仕様寸法図〔減速比=150〕

RU500

単位:mm



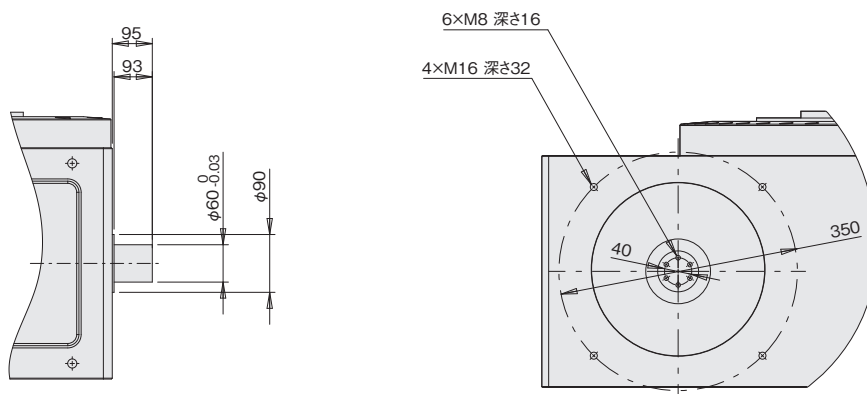
※1 詳細寸法は弊社ホームページの標準仕様書をご参照願います。
<http://www.sankyo-seisakusho.co.jp/download/size/index.html>
 ※2 サーボモータはお客様にてご準備願います。
 ※3 寸法は次ページの高減速仕様のアタッチメントコード選択図表をご参照願います。
 ※4 ギヤボックスのアクセスホール位置はS面となります。(P.4 参照)

RU500寸法図

入力軸詳細図 標準減速仕様〔減速比=40〕 アタッチメントなし仕様

RU500

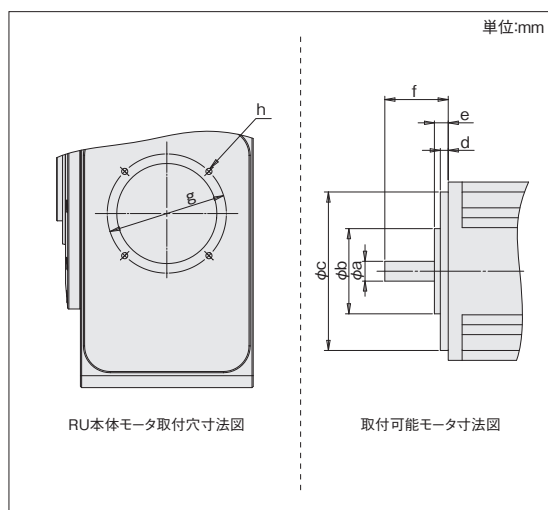
単位:mm



アタッチメントコード選択図表 高減速仕様〔減速比=150〕 アタッチメント付仕様

RU500

下記の図表からa~hの寸法をご確認していただき、アタッチメントコードをお選びください。



アタッチメントコード	a	b	c	d	e	f	g	h	モータ最大トルク上限
AS	$\phi 35^{+0.010}_0$	-	$\phi 114.3$	49未満	-	79~80	200	4×M12 深さ24	235N·m
BS	$\phi 35_{-0.016}^0$								
CS	$\phi 42_{-0.016}^0$	$\phi 170$ 未満	$\phi 200$	20未満	49未満	85			
DS	$\phi 55_{-0.019}^0$					79~80			

※1 P.29に代表的な取付可能サーボモーター一覧表がございます。