

5 ライナーユニット CSシリーズ



〈特長〉

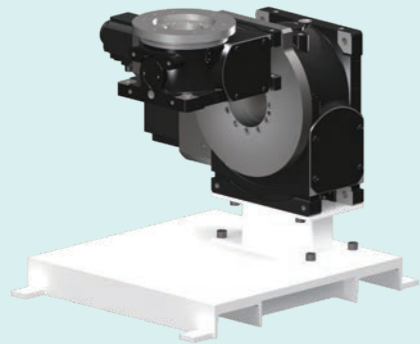
- ▶ ロングストローク対応及び同軸上複数台設置が可能
- ▶ 高速走行が可能な上に安定性が良く、サイクルタイム短縮が可能
- ▶ 高いメンテナンス性

【展示製品】

CS10/CS16/CS22/CS30/CS40 計5種類を展示

アプリケーション紹介

6 溶接ポジショナ (片持ち2軸仕様)



〈特長〉

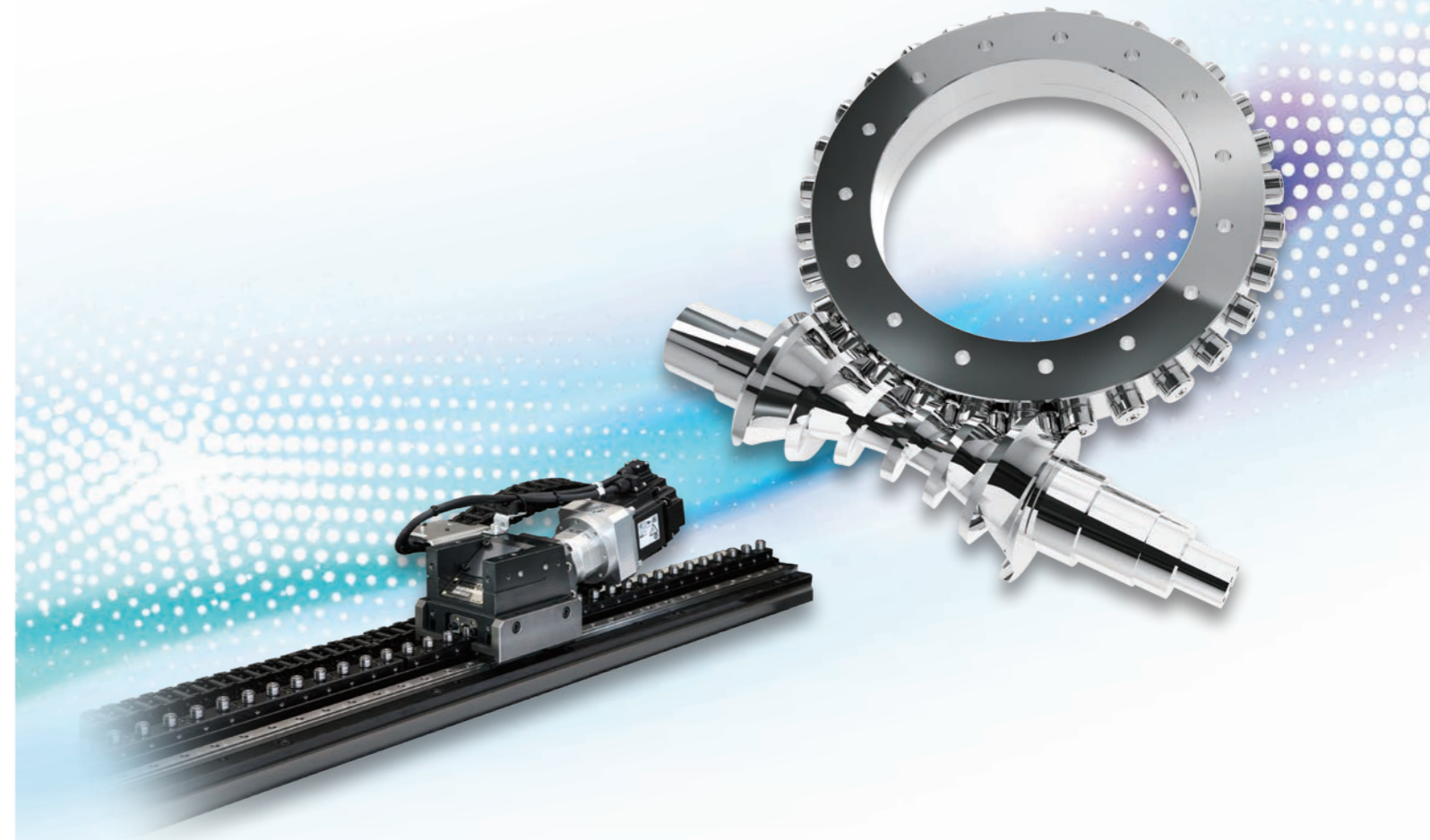
- ▶ 溶接ポジショナのボディが薄型のため、システム全体をコンパクトに構成することが可能
- ▶ 大型中空径を生かして配線、配管の取り回しが容易
- ▶ カム機構により優れた安定性と非常停止に強い剛性を実現

お問い合わせ相談窓口 Contact us

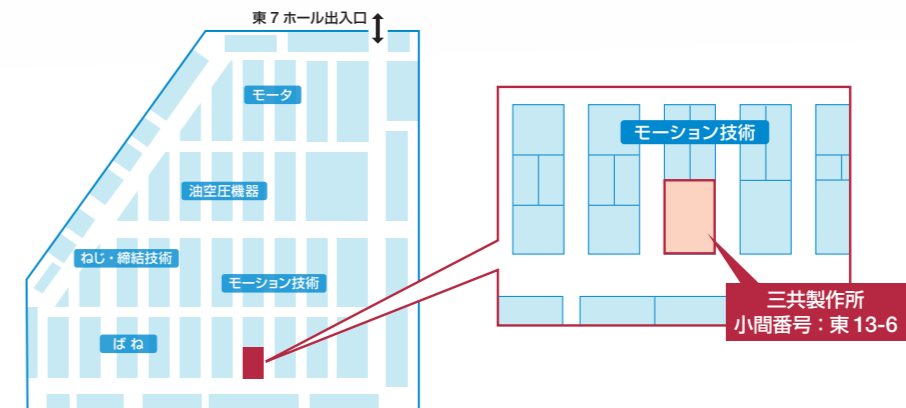
月曜～金曜8:30～12:00, 13:00～17:30(祝祭日、当社休業日を除く) *FAX、電子メールは24時間受け付けております。

■本社 東京都北区田端新町3-37-3 〒114-8538 PHONE. 03-3800-3330 FAX. 03-3800-3380 MAIL. overseas@sankyo-seisakusho.co.jp URL. http://www.sankyo-seisakusho.co.jp	■Global Office 3-37-3 Tabatashinmachi, Kita-ku, Tokyo, Japan 114-8538 PHONE. +81-(0)3-3800-3330 FAX. +81-(0)3-3800-3380 MAIL. overseas@sankyo-seisakusho.co.jp URL. http://www.sankyo-seisakusho.co.jp
■東京営業所 東京都北区田端新町3-37-3 〒114-8538 PHONE. 03-3800-3330 FAX. 03-3893-7065 MAIL. tky-sales@sankyo-seisakusho.co.jp	■台湾支店 日商三共股份有限公司 台湾分公司 臺灣40768臺中市西屯區協和里工業區四十路25號 PHONE. +886-(0)4-2359-4048 FAX. +886-(0)4-2359-4720 MAIL. tw-sales@rollerdrive.com
■名古屋営業所 名古屋市中区栄4-14-2 〒460-0008 (久屋パークビル9F) PHONE. 052-265-0577 FAX. 052-265-0578 MAIL. ngy-sales@sankyo-seisakusho.co.jp	
■大阪営業所 大阪府東大阪市長田東1-1-10 〒577-0012 PHONE. 06-6618-7000 FAX. 06-6618-7001 MAIL. osk-sales@sankyo-seisakusho.co.jp	
■宮城出張所 宮城県栗原市志波姫南郷蓬田西2-1 〒989-5611 PHONE. 0228-23-5122 FAX. 0228-23-5123 MAIL. myg-sales@sankyo-seisakusho.co.jp	
■静岡出張所 静岡県菊川市本所2290 〒439-0018 PHONE. 0537-36-5715 FAX. 0537-36-2381 MAIL. szk-sales@sankyo-seisakusho.co.jp	
■京都出張所 京都府向日市寺戸町七ノ坪141 〒617-0002 (LIV504) PHONE. 075-925-0500 FAX. 075-925-0501 MAIL. kyt-sales@sankyo-seisakusho.co.jp	

株式会社三共製作所 出展機ガイド

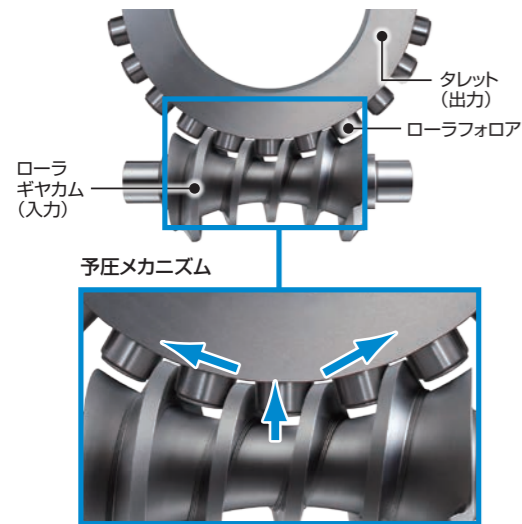


- ▶ 会期 / 2019年2月6日[水] ~ 8日[金]
- ▶ 開催時間 / 10:00 ~ 18:00 (最終日のみ 17:00 終了)
- ▶ ブース位置 / 東京ビッグサイト 東7ホール 小間番号: 東13-6



高剛性汎用位置決めユニット RollerDrive®

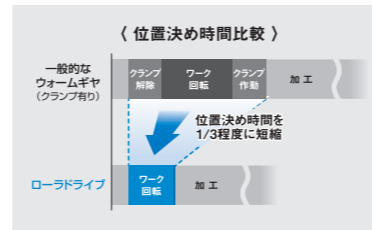
ゼロバックラッシの 独自構造



位置決め時間を短縮

90° 位置決め時間比較

- ▶ 一般的なウォームギヤ式
ガタツキを抑えしっかりとワークを固定するために油圧や空圧などでクランプが必要。
- ▶ ローラドライブ
バックラッシが無く、剛性が高いため、クランプが不要。一般的なウォームギヤ式に比べ、位置決め時間を 1/3 程度に短縮。



圧倒的な精度維持

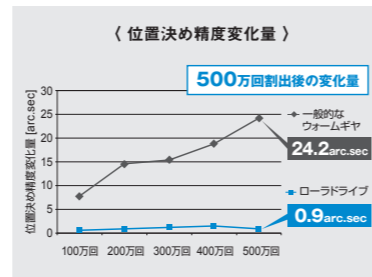
一般的なウォームギヤとの比較で 500 万回割出試験

運転条件

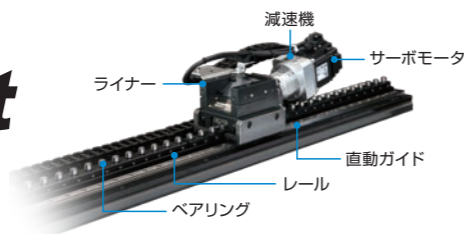
- ・テーブルサイズ：出力テーブル径 170mm
- ・負荷イナーシャ：0.5kg・m²
- ・割出角度：36° (一方向割出)
- ・割出時間：0.35sec

500 万回割出後の結果

項目	一般的なウォームギヤ	ローラドライブ
位置決め精度変化量	24.2arc.sec	0.9arc.sec
バックラッシ量 (R60で測定)	18μm (15μm→33μm)	—



高速・ハイパワー直進駆動装置 LinerUnit



ロングストローク

ボールねじのたわみにより発生する縄跳び現象やその対策であるレールの中間支持などの問題を、駆動源と一体の走行ユニットが走行する構造にすることで解消し、レールを連結するだけで10m以上 (理論上制限なし) のロングストロークが可能です。

高速性

毎分200m以上の高速走行が可能で、移動時間を大幅に短縮できます。

ハイパワー

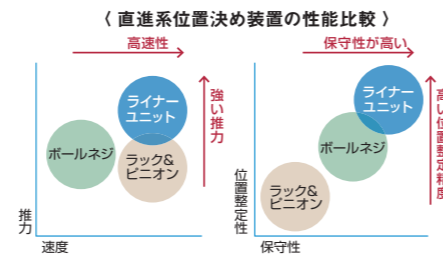
モータ容量0.75kwで300kg重量物を4m搬送するのに、3.5秒で走行できます。

優れた耐久性

転がり伝達により動力を伝えるため、摩耗が少なく初期精度を長期間維持できます。初期繰返精度±4μmが、10000km走行後でも精度劣化がほとんどありません。(10000km走行後測定データ:繰返精度±5μm)

最大で 50% の省スペース化

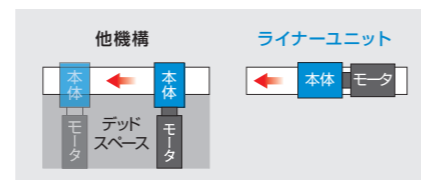
駆動源をレールと一直線上に配置するので他機構に比べ最大で約50%の省スペース化が図れます。



搬送重量別移動時間 (CS30)

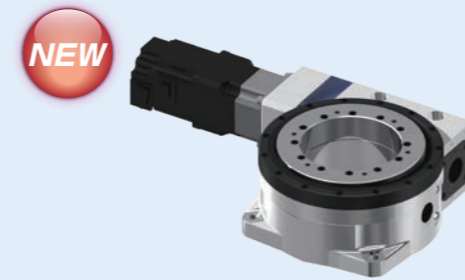
搬送重量	移動時間		
	1m	2m	4m
100kg	1.0sec	2.0sec	3.5sec
200kg	1.3sec	2.0sec	3.5sec
300kg	1.5sec	2.3sec	3.5sec

※積載重量はライナーユニットカタログの仕様表を参照してください。



製品紹介

1 新型ローラドライブ RGR シリーズ



〈特長〉

- ▶ 従来ローラドライブ製品にはない高減速比対応が可能
- ▶ 従来ローラドライブ製品と比べより小型のサーボモータが装着可能
- ▶ 出力軸大口径でより使い勝手が良い

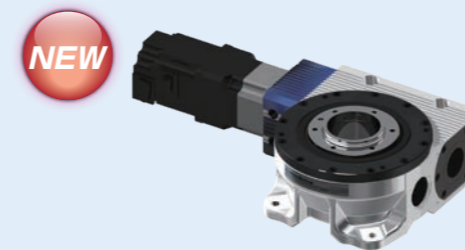
【製品ラインナップ】

RGR063/RGR080/RGR100 計3種類を用意

【展示製品】

RGR080

2 新型ローラドライブ RGV シリーズ



〈特長〉

- ▶ 従来ローラドライブ製品にはない高減速比対応が可能
- ▶ 従来ローラドライブ製品と比べより小型のサーボモータが装着可能
- ▶ ハウジングの薄型化、出力中空径の大口径化でより使い勝手が良い

【展示製品】

RGV040/RGV063/RGV080/RGV100/RGV125

計5種類を展示

3 超小型ローラドライブ MR シリーズ



〈特長〉

- ▶ 新開発! 世界最小ローラドライブ減速機
- ▶ ゼロバックラッシでかつ、高速動作が可能
- ▶ 中空軸標準装備により、配線・配管等が容易

【展示製品】

MR20/MR25/MR32 計3種類を展示

4 溶接ポジショナ SP シリーズ



〈特長〉

- ▶ 他社相当品と比べ約 1.2 倍の積載質量を実現
- ▶ 従来の溶接ポジショナにはないハウジング厚さ方向の薄型化と大径中空径を使用したコンパクトな設備設計が可能
- ▶ ローラドライブ機構採用による非常停止に耐える高い剛性と偏荷重でもスムーズな動きが可能

【展示製品】

SP060/SP120/SP240/SP360 計4種類を展示